

Перв. применение

Срав. N

Подп. и дата

Инв. N дубл.

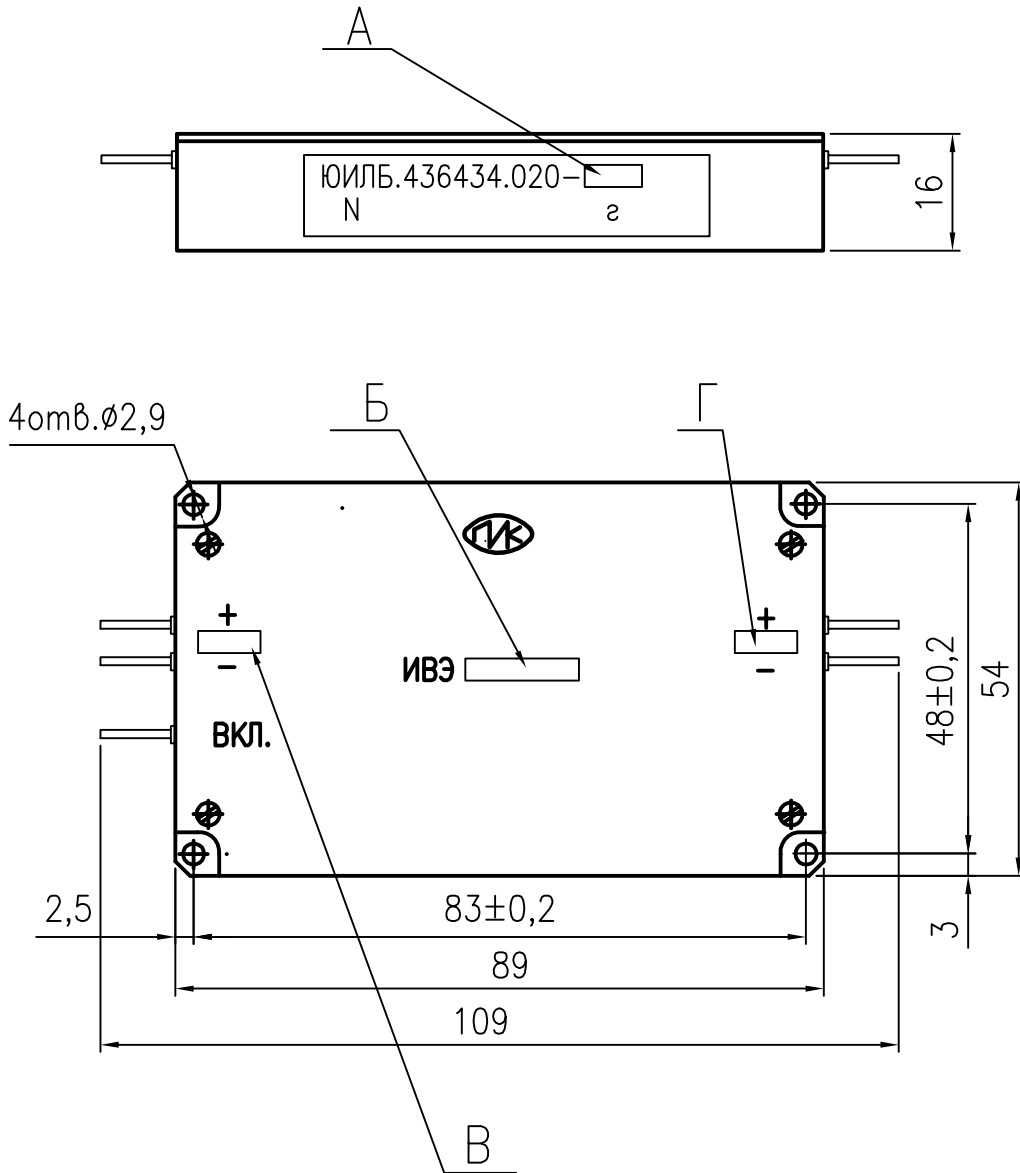
Взам. инв. N

Подп. и дата

Инв. N подл.

ЮИЛБ.436434.020

ЮИЛБ.436434.020 ГЧ



| | | | | |
|-----------|------|----------|----------|------|
| | | | | |
| 1 | Зам. | | 28.11.19 | |
| Изм. | Лист | N докум. | Подп. | Дата |
| Разраб. | | | | |
| Пров. | | | | |
| Т.контр. | | | | |
| Н. контр. | | | | |
| Утв. | | | | |

ЮИЛБ.436434.020 ГЧ

ИВЭ DC-DC
40Вт-1канал

Габаритный чертеж

| | | |
|--------|----------|---------|
| Лист | Масса | Масштаб |
| | | 1:1 |
| Лист 1 | Листов 2 | |

ЮИЛБ.436434.020 ГЧ

| Обозначение | Наименование | А | Б | В | Г |
|--------------------|--------------|----|-----------|-----|------|
| ЮИЛБ.436434.020-28 | ИВЭ24-3,3/12 | 28 | 24-3,3/12 | 24В | 3,3В |
| -29 | ИВЭ24-5/8 | 29 | 24-5/8 | 24В | 5В |
| -30 | ИВЭ24-6/6,7 | 30 | 24-6/6,7 | 24В | 6В |
| -31 | ИВЭ24-9/4,5 | 31 | 24-9/4,5 | 24В | 9В |
| -32 | ИВЭ24-12/3,3 | 32 | 24-12/3,3 | 24В | 12В |
| -33 | ИВЭ24-15/2,7 | 33 | 24-15/2,7 | 24В | 15В |
| -34 | ИВЭ24-18/2,2 | 34 | 24-18/2,2 | 24В | 18В |
| -35 | ИВЭ24-20/2 | 35 | 24-20/2 | 24В | 20В |
| -36 | ИВЭ24-24/1,7 | 36 | 24-24/1,7 | 24В | 24В |
| -37 | ИВЭ24-27/1,5 | 37 | 24-27/1,5 | 24В | 27В |
| -38 | ИВЭ60-3,3/12 | 38 | 60-3,3/12 | 60В | 3.3В |
| -39 | ИВЭ60-5/8 | 39 | 60-5/8 | 60В | 5В |
| -40 | ИВЭ60-6/6,7 | 40 | 60-6/6,7 | 60В | 6В |
| -41 | ИВЭ60-9/4,5 | 41 | 60-9/4,5 | 60В | 9В |
| -42 | ИВЭ60-12/3,3 | 42 | 60-12/3,3 | 60В | 12В |
| -43 | ИВЭ60-15/2,7 | 43 | 60-15/2,7 | 60В | 15В |
| -44 | ИВЭ60-18/2,2 | 44 | 60-18/2,2 | 60В | 18В |
| -45 | ИВЭ60-20/2 | 45 | 60-20/2 | 60В | 20В |
| -46 | ИВЭ60-24/1,7 | 46 | 60-24/1,7 | 60В | 24В |
| -47 | ИВЭ60-27/1,5 | 47 | 60-27/1,5 | 60В | 27В |

| | | | | |
|--------------|--------------|--------------|--------------|--------------|
| Инв. N подл. | Погр. и дата | Взам. инв. N | Инв. N дубл. | Погр. и дата |
| | | | | |

| Изм. | Лист | N докум. | Погр. | Дата |
|------|------|----------|-------|------|
| | | | | |

ЮИЛБ.436434.020 ГЧ

Лист
2