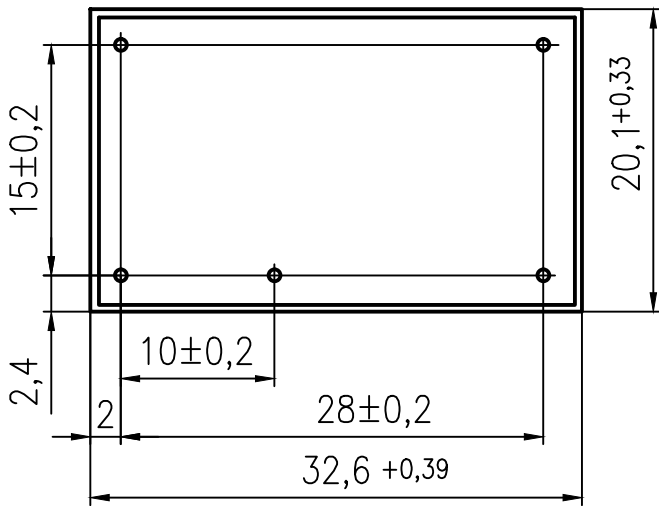
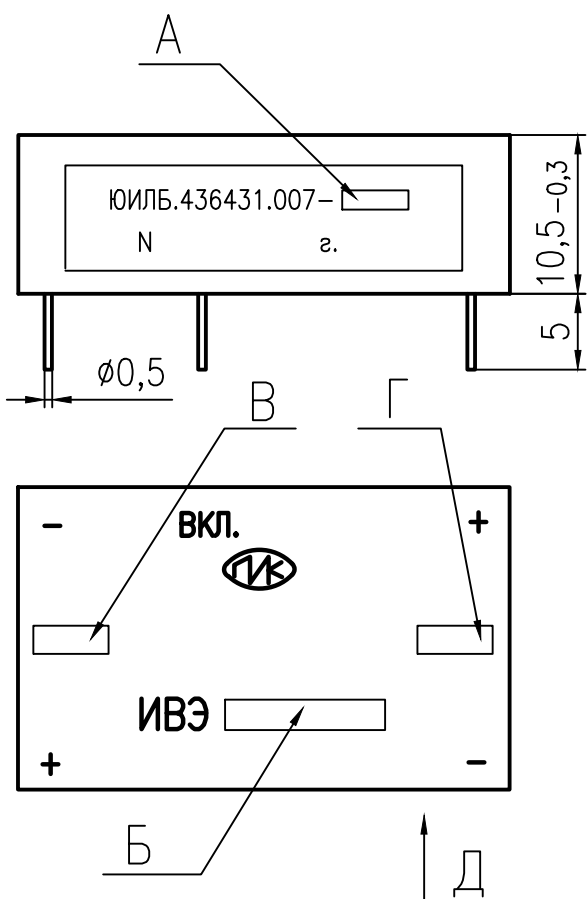


Инв. N подл.	Подп. и дата	Взам. инв. N	Инв. N дубл.	Подп. и дата	Справ. N	Перв. применение ЮИЛБ.436431.007
--------------	--------------	--------------	--------------	--------------	----------	-------------------------------------

ЮИЛБ.436431.007 ГЧ



ЮИЛБ.436431.007 ГЧ

Изм.	Лист	N докум.	Подп.	Дата
Разраб.				
Пров.				
Т.контр.				
Н. контр.				
Утв.				

ИВЭ DC-DC
3Вт-1 канал
Габаритный чертёж

Лит.	Масса	Масштаб
		2:1
Лист 1	Листов 2	

ЮИЛБ.436431.007 ГЧ

Обозначение	Наименование	А	Б	В	Г
ЮИЛБ.436431.007-06	ИВЭ24-3,3/0,9	06	24-3,3/0,9	24В	3,3В
ЮИЛБ.436431.007	ИВЭ24-5/0,6		24-5/0,6	24В	5В
-17	ИВЭ24-6/0,5	17	24-6/0,5	24В	6В
-18	ИВЭ24-9/0,3	18	24-9/0,3	24В	9В
-04	ИВЭ24-12/0,25	04	24-12/0,25	24В	12В
-01	ИВЭ24-15/0,2	01	24-15/0,2	24В	15В
-19	ИВЭ24-18/0,17	19	24-18/0,17	24В	18В
-20	ИВЭ24-20/0,15	20	24-20/0,15	24В	20В
-16	ИВЭ24-24/0,12	16	24-24/0,12	24В	24В
-21	ИВЭ24-27/0,11	21	24-27/0,11	24В	27В
-07	ИВЭ60-3,3/0,9	07	60-3,3 /0,9	60В	3,3В
-02	ИВЭ60-5/0,6	02	60-5/0,6	60В	5В
-22	ИВЭ60-6/0,5	22	60-6/0,5	60В	6В
-23	ИВЭ60-9/0,3	23	60-9/0,3	60В	9В
-08	ИВЭ60-12/0,25	08	60-12/0,25	60В	12В
-03	ИВЭ60-15/0,2	03	60-15/0,2	60В	15В
-24	ИВЭ60-18/0,17	24	60-18/0,17	60В	18В
-25	ИВЭ60-20/0,15	25	60-20/0,15	60В	20В
-26	ИВЭ60-24/0,12	26	60-24/0,12	60В	24В
-27	ИВЭ60-27/0,11	27	60-27/0,11	60В	27В

Погр. и дата

Инв. N дубл.

Взам. инв. N

Погр. и дата

Инв. N подл.

Изм.	Лист	N докум.	Погр.	Дата

ЮИЛБ.436431.007 ГЧ

Лист
2