

Перв. применение

ЮИЛБ.436634.001

Справ. N

Погр. и дата

Инв. N дубл.

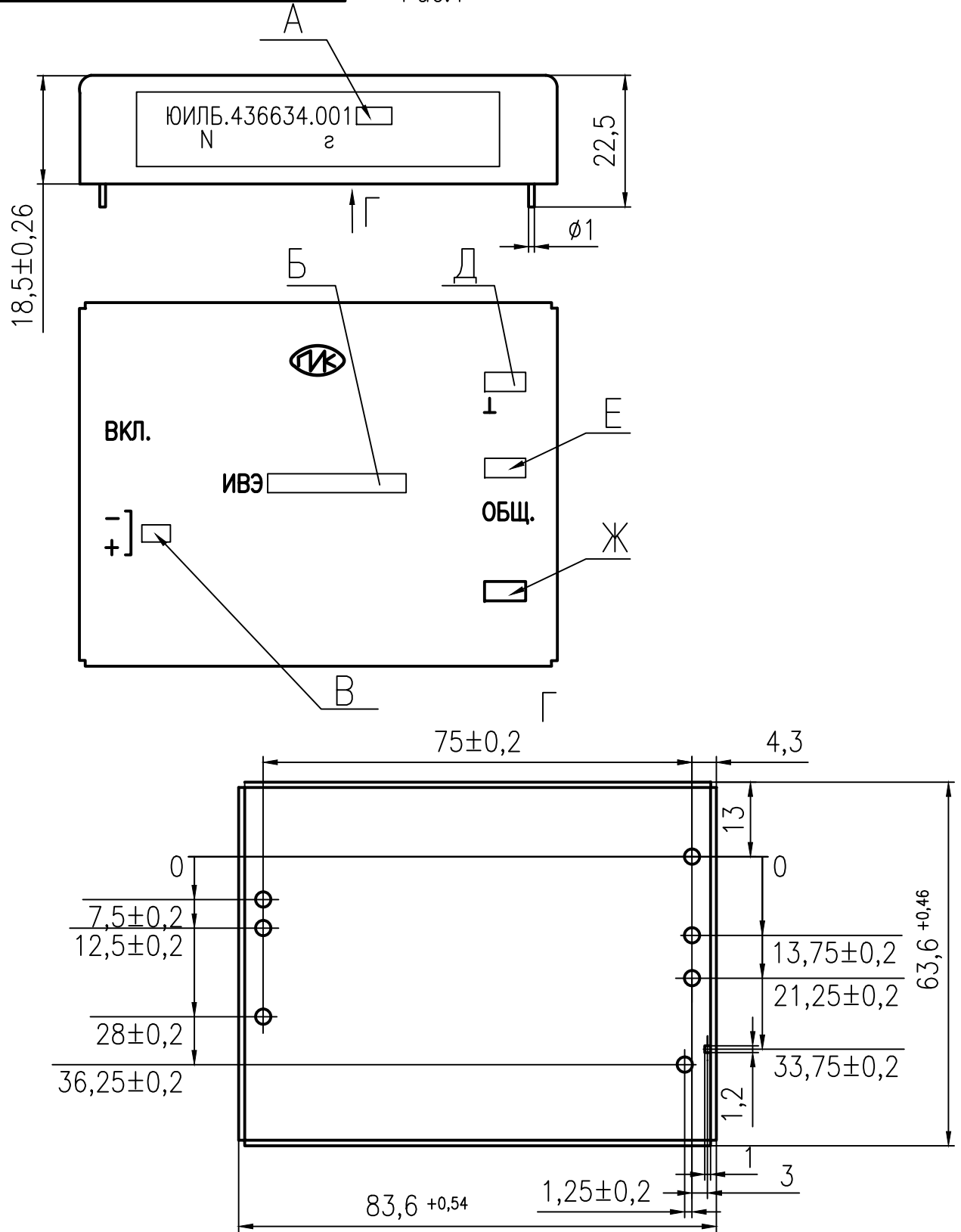
Взам. инв. N

Погр. и дата

Инв. N подл.

ЮИЛБ.436634.001 ГЧ

Рис.1



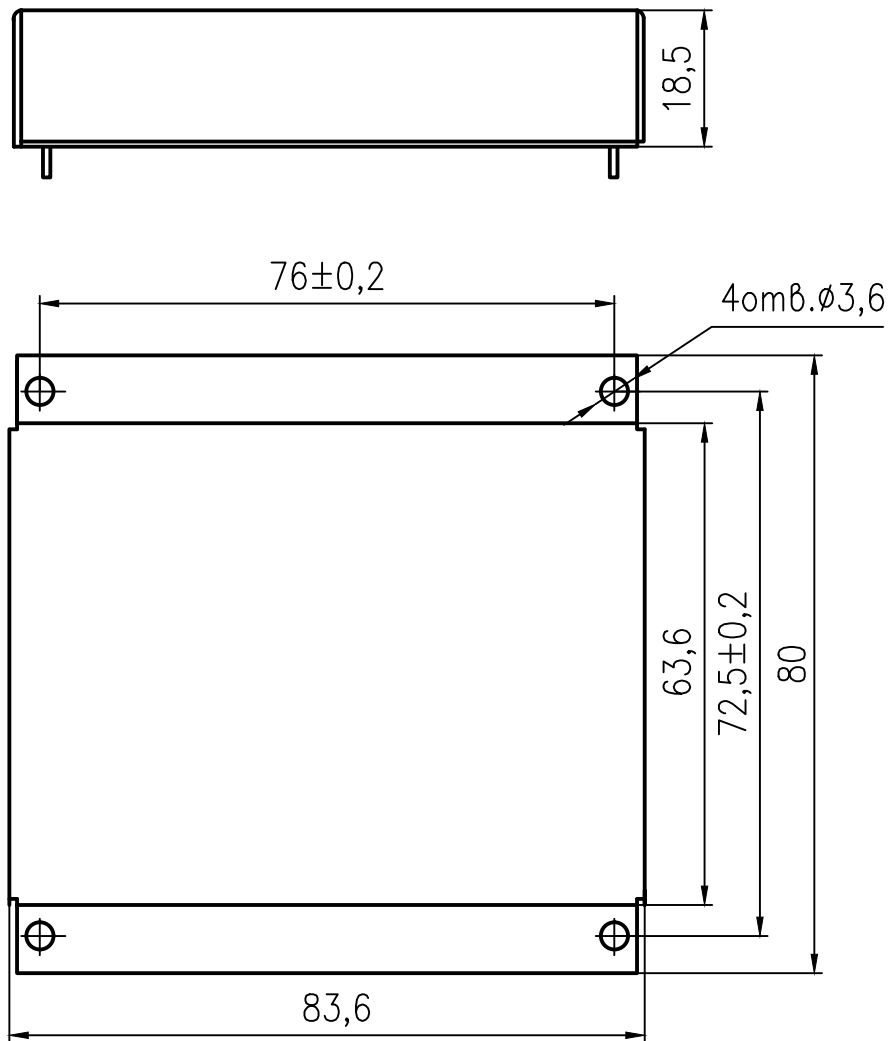
ЮИЛБ.436634.001 ГЧ

ИВЭ DC-DC
30ВТ-3канала
Габаритный чертёж

Лит.	Масса	Масштаб
		1:1
Лист	1	Листов 3

Изм.	Лист	N докум.	Погр.	Дата
Разраб.				
Пров.				
Т.контр.				
Н. контр.				
Умв.				

Рис.2
остальное см. рис.1



Инв.№ подл.	Погр. и дата	Взам. инв. №	Инв. № дубл.	Погр. и дата

Изм.	Лист	№ докум.	Погр.	Дата

ЮИЛБ.436634.001 ГЧ

Обозначение	Наименование	А	Б	В	Д	Е	Ж	Рис.
ЮИЛБ.436634.001-15	ИВЭ24-5/3;±12/0,6	-15	24-±5/3;±12/0,6	24В	-12В	+12В	+5В	1,2
-16	ИВЭ24-5/3;±15/0,5	-16	24-±5/3;±15/0,5	24В	-15В	+15В	+5В	1,2
-17	ИВЭ60-5/3;±12/0,6	-17	60-±5/3;±12/0,6	60В	-12В	+12В	+5В	1,2
-18	ИВЭ60-5/3;±15/0,5	-18	60-±5/3;±12/0,5	60В	-15В	+15В	+5В	1,2

Инв.Н подл.	Погр. и дата	Взам. инв. Н	Инв. Н дубл.	Погр. и дата

Изм.	Лист	№ докум.	Погр.	Дата

ЮИЛБ.436634.001 ГЧ

Лист 3