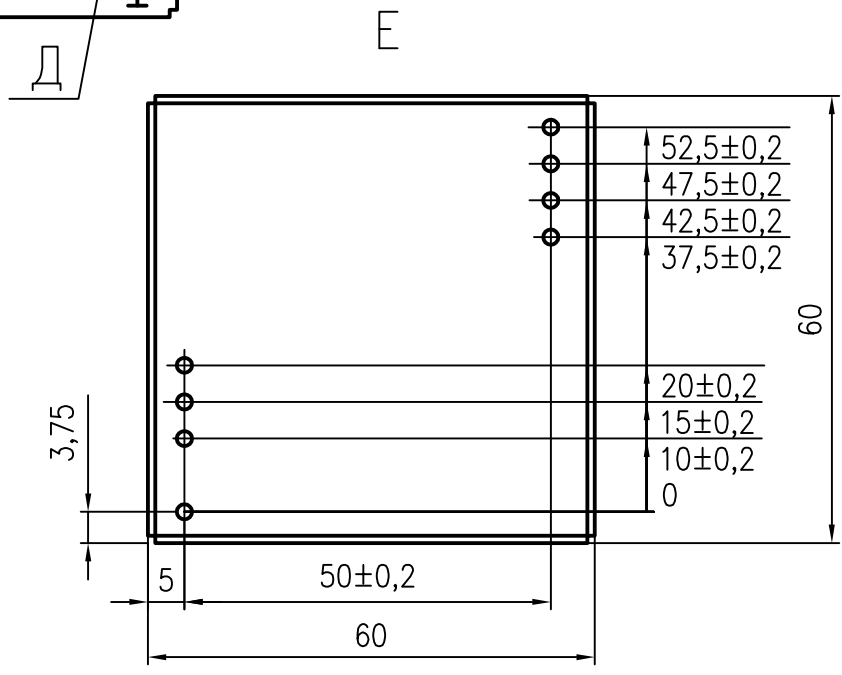
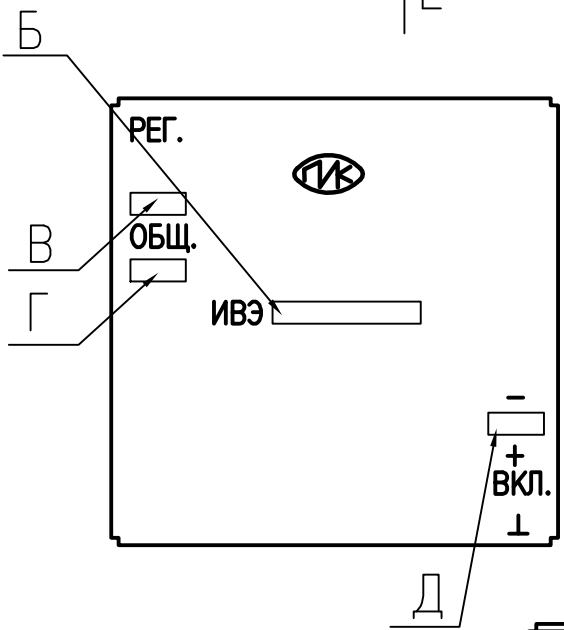
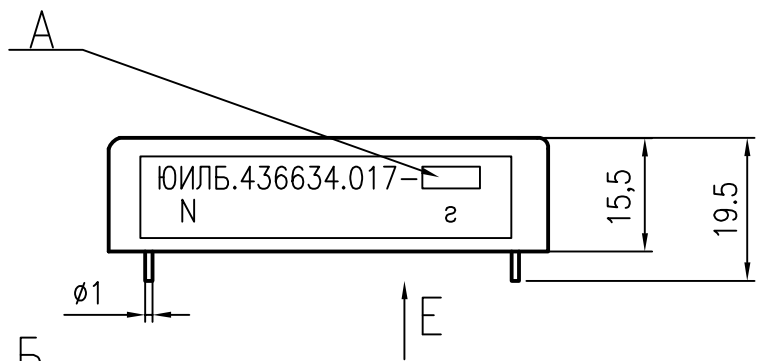


Перв. применение  
 ЮИЛБ.436634.017  
 Справ. N  
 Погр. и дата  
 Инв. N дубл.  
 Погр. и дата  
 Взам. инв. N  
 Погр. и дата  
 Инв. N подл.

ЮИЛБ.436634.017 ГЧ



1	Зам.		28.11	19
Изм.	Лист	N докум.	Погр.	Дата
Разраб.				
Пров.				
Т.контр.				
Н. контр.				
Утв.				

ЮИЛБ.436634.017 ГЧ

ИВЭ DC-DC  
 30Вт-2канал  
 Габаритный чертеж

Лист	1	Масса		Масштаб	1:1
Лист	1	Листов	2		

ЮИЛБ.436634.017ГЧ

Обозначение	Наименование	А	Б	В	Г	Д
ЮИЛБ.436634.017	ИВЭ24-±5/3		24-±5/3	+5В	-5В	24В
-04	ИВЭ24-±12/1,3	-04	24-±12/1,3	+12В	-12В	24В
-02	ИВЭ24-±15/1	-02	24-±15/1	+15В	-15В	24В
-12	ИВЭ24-±30/0,5	-12	24-±30/0,5	+30В	-30В	24В
-13	ИВЭ24-±36/0,4	-13	24-±36/0,4	+36В	-36В	24В
-01	ИВЭ60-±5/1	-01	60-±5/3	+5В	-5В	60В
-05	ИВЭ60-±12/1,3	-05	60-±12/1,3	+12В	-12В	60В
-03	ИВЭ60-±15/1	-03	60-±15/1	+15В	-15В	60В
-14	ИВЭ60-±30/0,5	-14	60-±30/0,5	+30В	-30В	60В
-15	ИВЭ60-±36/0,4	-15	60-±36/0,4	+36В	-36В	60В

Инв.Н подл.	Погр. и дата	Взам. инв. N	Инв. N дубл.	Погр. и дата

Изм.	Лист	N докум.	Погр.	Дата

ЮИЛБ.436634.017 ГЧ

Лист  
2