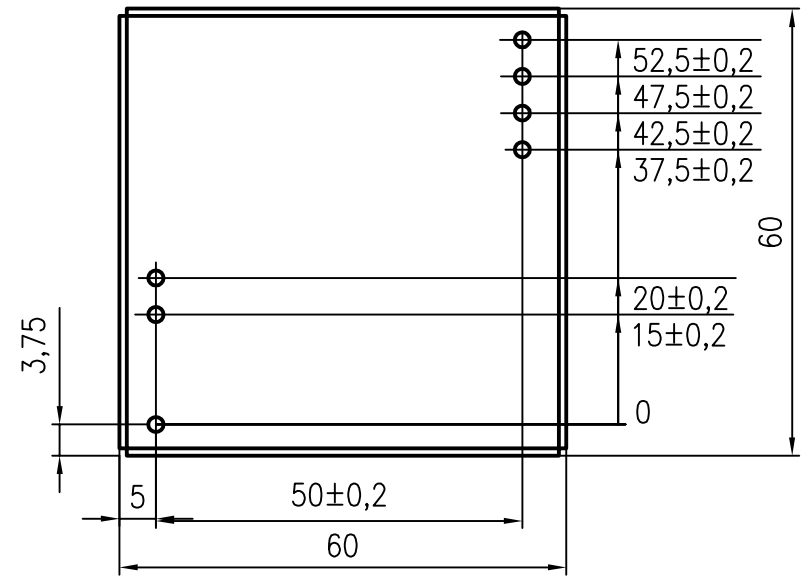
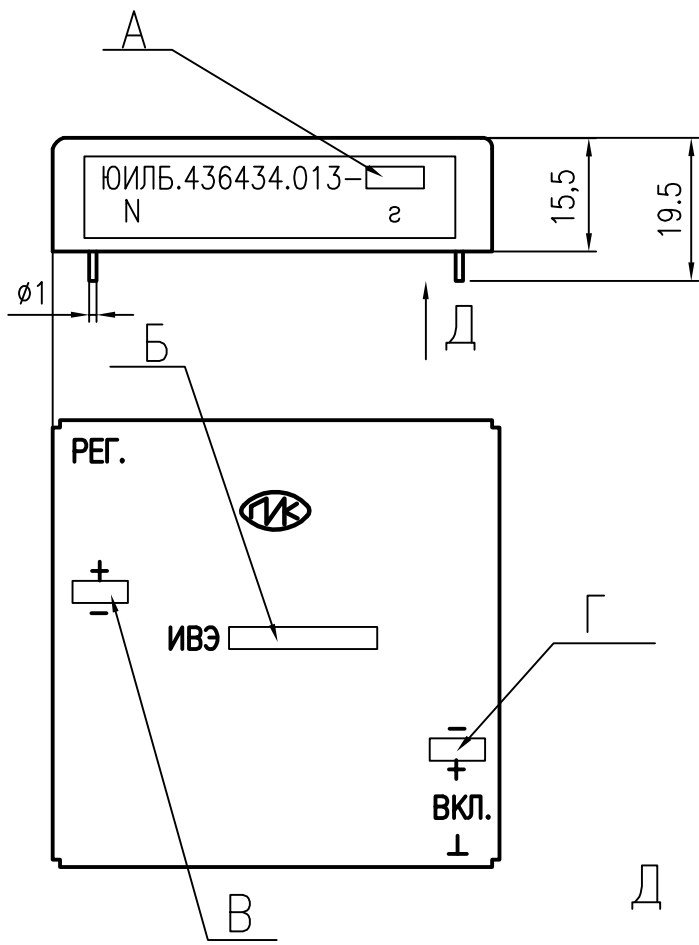


Перв. применение
 ЮИЛБ.436434.013
 Справ. N
 Погр. и дата
 Инв. N дубл.
 Погр. и дата
 Взам. инв. N
 Погр. и дата
 Инв. N подл.
 Погр. и дата

ЮИЛБ.436434.013 ГЧ



ЮИЛБ.436434.013 ГЧ

1	Зам.		28.11.	9
Изм.	Лист	N докум.	Погр.	Дата
Разраб.				
Пров.				
Т.контр.				
Н. контр.				
Утв.				

ИВЭ DC-DC
 30Вт-1канал
 Габаритный чертеж

Лист	Масса	Масштаб
		1:1
Лист 1	Листов 2	

Обозначение	Наименование	А	Б	В	Г
ЮИЛБ.436434.013-13	ИВЭ24-3,3/6	13	24-3,3/6	3,3В	24В
ЮИЛБ.436434.013	ИВЭ24-5/6		24-5/6	5В	24В
-14	ИВЭ24-6/5	14	24-6/5	6В	24В
-15	ИВЭ24-9/3,3	15	24-9/3,3	9В	24В
-06	ИВЭ24-12/2,5	06	24-12/2,5	12В	24В
-02	ИВЭ24-15/2	02	24-15/2	15В	24В
-16	ИВЭ24-18/1,7	16	24-18/1,7	18В	24В
-05	ИВЭ24-20/1,5	05	24-20/1,5	20В	24В
-17	ИВЭ24-24/1,3	17	24-24/1,3	24В	24В
-18	ИВЭ24-27/1,1	18	24-27/1,1	27В	24В
-19	ИВЭ24-32/1	19	24-32/1	32В	24В
-20	ИВЭ24-36/0,9	20	24-36/0,9	36В	24В
-21	ИВЭ24-48/0,6	21	24-48/0,6	48В	24В
-22	ИВЭ24-60/0,5	22	24-60/0,5	60В	24В
-23	ИВЭ60-3,3/6	23	60-3,3/6	3,3В	60В
-01	ИВЭ60-5/6	01	60-5/6	5В	60В
-24	ИВЭ60-6/5	24	60-6/5	6В	60В
-25	ИВЭ60-9/3,3	25	60-9/3,3	9В	60В
-07	ИВЭ60-12/2,5	07	60-12/2,5	12В	60В
-03	ИВЭ60-15/2	03	60-15/2	15В	60В
-26	ИВЭ60-18/1,7	26	60-18/1,7	18В	60В
-04	ИВЭ60-20/1,5	04	60-20/1,5	20В	60В
-27	ИВЭ60-24/1,3	27	60-24/1,3	24В	60В
-28	ИВЭ60-27/1,1	28	60-27/1,1	27В	60В
-29	ИВЭ60-32/1	29	60-32/1	32В	60В
-30	ИВЭ60-36/0,9	30	60-36/0,9	36В	60В
-31	ИВЭ60-48/0,6	31	60-48/0,6	48В	60В
-32	ИВЭ60-60/0,5	32	60-60/0,5	60В	60В

Инв. N подл.	Погн. и дата	Взам. инв. N	Инв. N дубл.	Погн. и дата

Изм.	Лист	N докум.	Погн.	Дата