

ЮИЛБ.436431.003ГЧ

Перв. применение
ЮИЛБ.436431.003

Справ. N

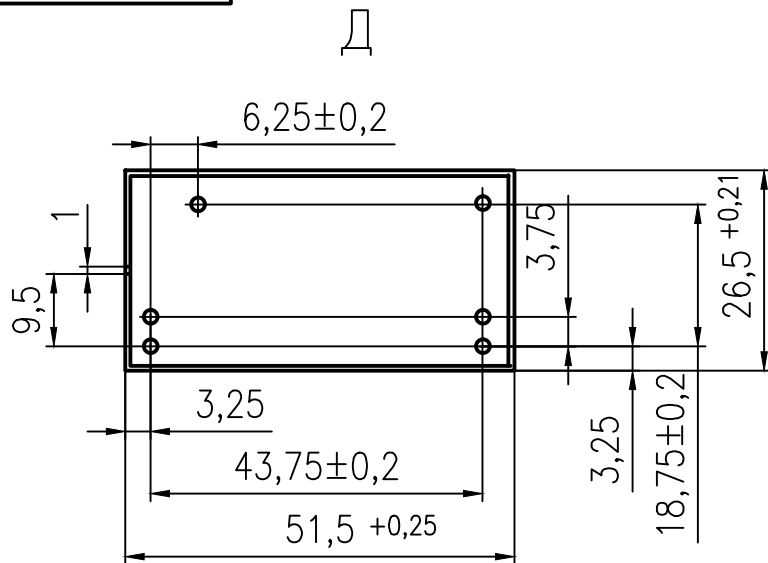
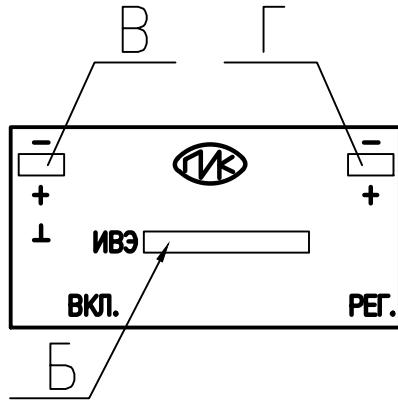
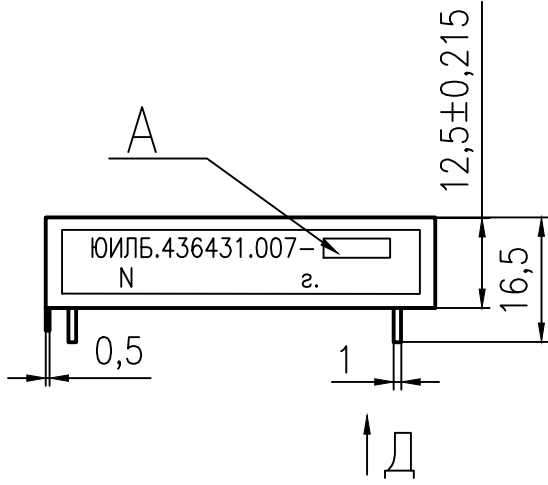
Погр. и дата

Инв. N дубл.

Взам. инв. N

Погр. и дата

Инв. N подл.



ЮИЛБ.436431.003ГЧ

ИВЭ DC-DC
10Вт-1канал
Габаритный чертёж

Лит.	Масса	Масштаб
		1:1
Лист 1	Листов 2	

Изм.	Лист	N докум.	Погр.	Дата
Разраб.				
Пров.				
Т.контр.				
Н. контр.				
Утв.				

Обозначение	Наименование	А	Б	В	Г
ЮИЛБ.436431.003-08	ИВЭ24-3,3/2	08	24-3,3/2	24В	3,3В
ЮИЛБ.436431.003	ИВЭ24-5/2		24-5/2	24В	5В
-26	ИВЭ24-6/1,7	26	24-6/1,7	24В	6В
-27	ИВЭ24-9/1	27	24-9/1	24В	9В
-28	ИВЭ24-12/0,8	28	24-12/0,8	24В	12В
-03	ИВЭ24-15/0,7	03	24-15/0,7	24В	15В
-29	ИВЭ24-18/0,6	29	24-18/0,6	24В	18В
-12	ИВЭ24-20/0,5	12	24-20/0,5	24В	20В
-25	ИВЭ24-24/0,4	25	24-24/0,4	24В	24В
-30	ИВЭ24-27/0,4	30	24-27/0,4	24В	27В
-31	ИВЭ24-32/0,3	31	24-32/0,3	24В	32В
-32	ИВЭ24-36/0,28	32	24-36/0,28	24В	36В
-33	ИВЭ24-48/0,2	33	24-48/0,2	24В	48В
-34	ИВЭ24-60/0,17	34	24-60/0,17	24В	60В
-13	ИВЭ60-3,3/2	13	60-3,3/2	60В	3,3В
-01	ИВЭ60-5/2	01	60-5/2	60В	5В
-35	ИВЭ60-6/1,7	35	60-6/1,7	60В	6В
-19	ИВЭ60-9/1	19	60-9/1	60В	9В
-06	ИВЭ60-12/0,8	06	60-12/0,8	60В	12В
-03	ИВЭ60-15/0,7	03	60-15/0,7	60В	15В
-36	ИВЭ260-18/0,6	36	60-8/0,6	60В	18В
-15	ИВЭ60-20/0,5	15	60-20/0,5	60В	20В
-37	ИВЭ60-24/0,4	37	60-24/0,4	60В	24В
-23	ИВЭ60-27/0,4	23	60-27/0,4	60В	27В
-38	ИВЭ60-32/0,3	38	60-32/0,3	60В	32В
-39	ИВЭ60-36/0,28	39	60-36/0,28	60В	36В
-40	ИВЭ60-48/0,2	40	60-48/0,2	60В	48В
-41	ИВЭ60-60/0,17	34	60-60/0,17	60В	60В

Погр. и дата

Инв. N дубл.

Взам. инв. N

Погр. и дата

Инв. N подл.

Изм.	Лист	N докум.	Погр.	Дата

ЮИЛБ.436431.003ГЧ

Лист

2