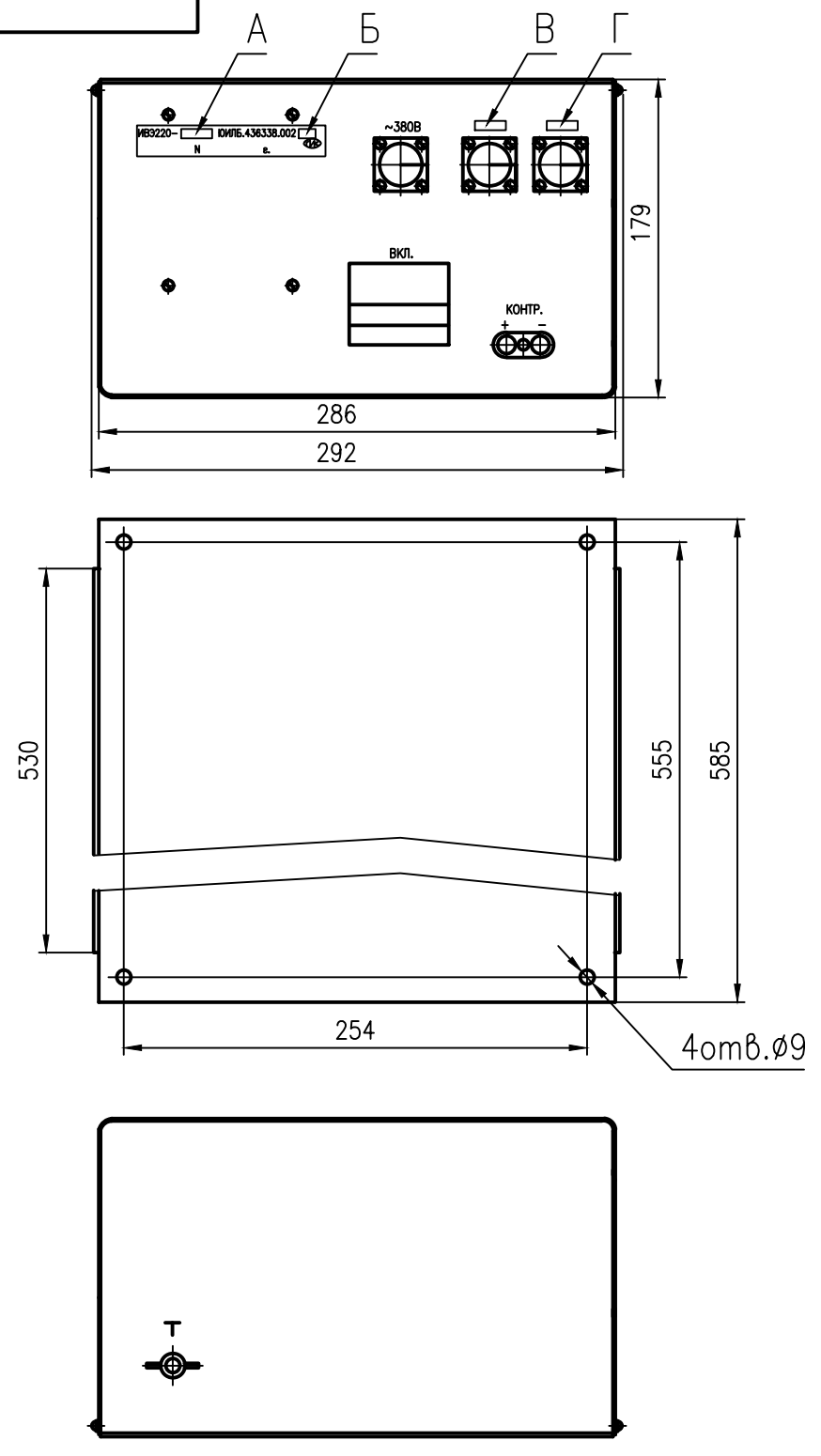


Инв. N подл.	Погр. и дата	Взам. инв. N	Инв. N дубл.	Погр. и дата	Справ. N	Перв. применение ЮИЛБ.436338.002
--------------	--------------	--------------	--------------	--------------	----------	-------------------------------------

ЮИЛБ.436338.002 ГЧ



ЮИЛБ.436338.002 ГЧ

ИВЭ АС-DC
8кВт-1канал
Габаритный чертеж

Лист	Масса	Масштаб
1		1:4
Листов	2	

Изм.	Лист	N докум.	Погр.	Дата
Разраб.				
Пров.				
Т.контр.				
Н. контр.				
Умв.				

ЮИЛБ.436338.002 ГЧ

Обозначение	Наименование	А	Б	В	Г
ЮИЛБ.436338.002-01	ИВЭ380-48/120	48/120	01	48В	48В
ЮИЛБ.436338.002-02	ИВЭ380-60/120	60/120	02	60В	60В
ЮИЛБ.436338.002	ИВЭ380-110/73	110/73		110В	110В

Погр. и дата

Инв. N дубл.

Взам. инв. N

Погр. и дата

Инв. N подл.

Изм.	Лист	N докум.	Погр.	Дата

ЮИЛБ.436338.002 ГЧ

Лист
2