

Перв. применение

ЮИЛБ.436237.055

ЮИЛБ.436237.055ГЧ

Справ. N

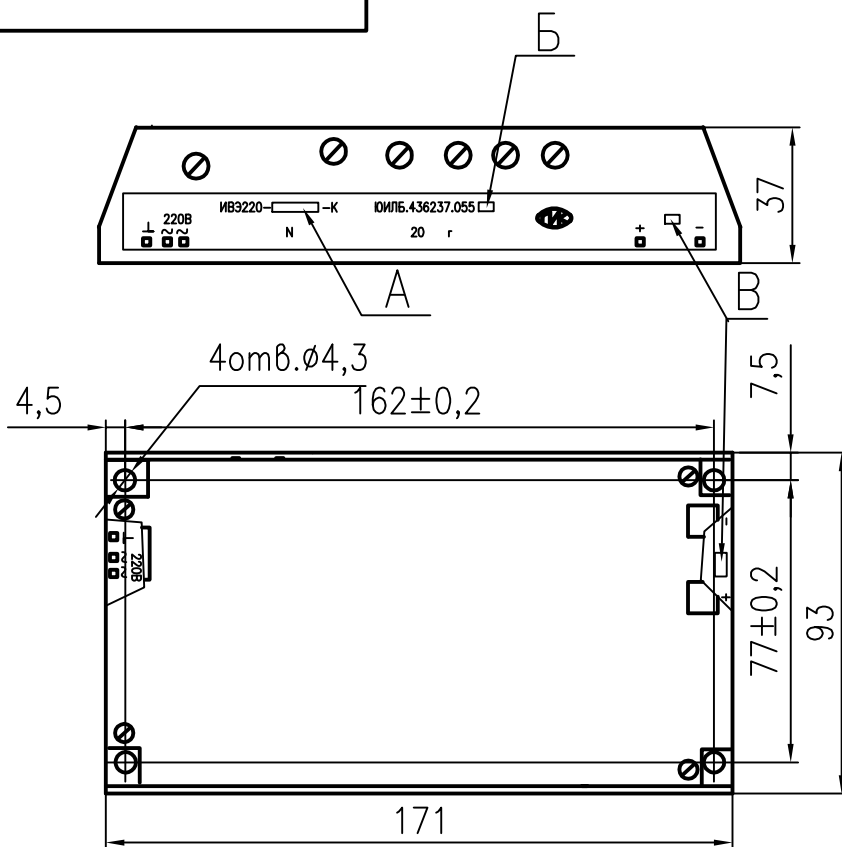
Подп. и дата

Инв. N дубл.

Взам. инв. N

Подп. и дата

Инв. N подл.



ЮИЛБ.436237.055 ГЧ

1	Зам.		23.08.17г.	
Изм.	Лист	N докум.	Подп.	Дата
Разраб.	Рудакова			
Пров.	Киреев			
Т.контр.	Неволайнен			
Н. контр.	Гринь			
Утв.	Простаков			

ИБЭ,АС-DC,600Вт-К

Габаритный чертеж

Лист	Масса	Масштаб
		1:2
Лист 1	Листов 2	

ЮИЛБ.436237.055 ГЧ

Обозначение	Наименование	А	Б	В
ЮИЛБ.436237.055	ИВЭ220-24/25-К	24/25		24В
-01	ИВЭ220-27/22-К	27/22	01	27В
-02	ИВЭ220-32/19-К	32/19	02	32В
-03	ИВЭ220-36/17-К	36/17	03	36В
-04	ИВЭ220-48/12-К	48/12	04	48В
-05	ИВЭ220-60/10-К	60/10	05	60В

Инв.Н подл.	Погр. и дата	Взам. инв. N	Инв. N дубл.	Погр. и дата

Изм.	Лист	N докум.	Погр.	Дата

ЮИЛБ.436237.055 ГЧ

Лист.

2