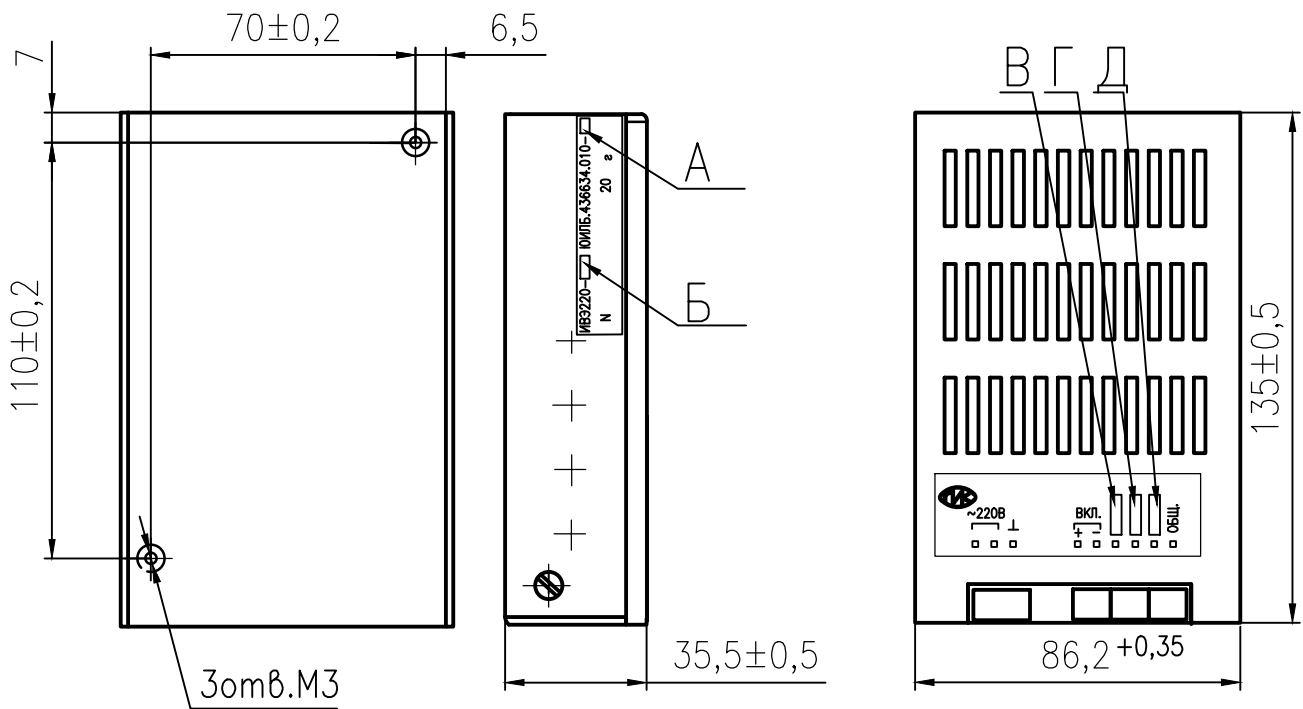


Инв. N подл.	Инв. N дубл.	Инв. N	Справ. N	Перв. применение
Изм.	Лист	N докум.	Погн.	Дата
Разраб.	Пров.	Т.контр.	Н. контр.	Утв.

ЮИЛБ.436634.010 ГЧ



ЮИЛБ.436634.010 ГЧ				
ИВЭ АС-DC 50Вт-3канала			Лит.	Масса
Габаритный чертеж			Масштаб 1:2	
			Лист 1	Листов 2

ЮИЛБ.436634.010ГЧ

Обозначение	Наименование	А	Б	В	Г	Д
-15	ИВЭ220-5/3;±12/1,3	15	5/3;±12/1,3	+5В	+12В	-12В
-26	ИВЭ220-5/3;±15/1	26	5/3;±15/1	+5В	+15В	-15В
ЮИЛБ.436634.010-43	ИВЭ220-5/5;±12/1	43	5/5;±12/1	+5В	+12В	-12В
-44	ИВЭ220-5/5;±15/0,8	44	5/5;±15/0,8	+5В	+15В	-15В

Инв.№ подл.	Погр. и дата	Взам. инв. №	Инв. № дубл.	Погр. и дата

Изм.	Лист	№ док-м.	Погр.	Дата

ЮИЛБ.436634.010ГЧ