

Инв. N подл.	Подп. и дата	Взам. инв. N	Инв. N дубл.	Подп. и дата	Справ. N	Перв. применение ЮИЛБ.436634.010
Изм.	Лист	N докум.	Подп.	Дата		
Разраб.						
Пров.						
Т.контр.						
Н. контр.						
Умв.						

ЮИЛБ.436634.010 ГЧ

Рис.1

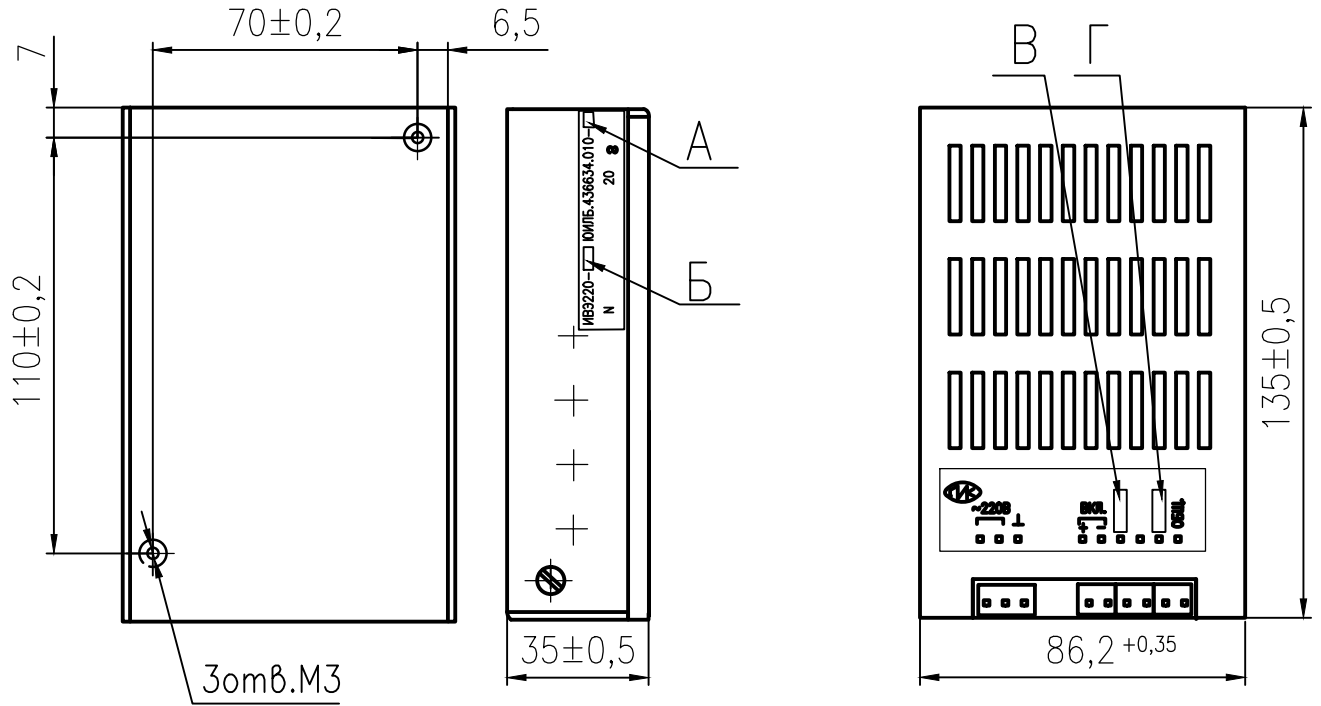
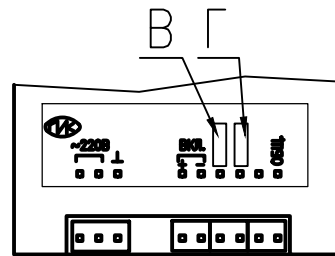


Рис.2

Остальное см. рис.1



ЮИЛБ.436634.010 ГЧ

ИВЭ АС-DC
50Вт-2канала
Габаритный чертеж

Лит.	Масса	Масштаб
		1:2
Лист 1	Листов 2	

Обозначение	Наименование	А	Б	В	Г	Рис.
ЮИЛБ.436634.010-03	ИВЭ220-±5/5	03	±5/5	+5В	-5В	1
-37	ИВЭ220-±12/2	37	±12/2	+12В	-12В	1
-05	ИВЭ220-±15/1,6	05	±15/1,6	+15В	-15В	1
-08	ИВЭ220-±27/0,9	08	±27/0,9	+27В	-27В	1
-09	ИВЭ220-±30/0,8	09	±30/0,8	+30В	-30В	1
-16	ИВЭ220-+5/5;+9/2,5	16	+5/5;+9/2,5	+5В	+9В	2
-06	ИВЭ220-+5/5;+12/2	06	+5/5;+12/2	+5В	+12В	2
-17	ИВЭ220-+5/5;+15/1,6	17	+5/5;+15/1,6	+5В	+15В	2
-18	ИВЭ220-+5/5;+24/1	18	+5/5;+24/1	+5В	+24В	2
-19	ИВЭ220-+5/3;+27/0,9	19	+5/3;+27/0,9	+5В	+27В	2
-21	ИВЭ220-+5/5;+30/0,8	21	+5/5;+30/0,8	+5В	+30В	2
-47	ИВЭ220-+12/2;+24/1	47	+12/2;+24/1	+12В	+24В	2
-48	ИВЭ220-+12/2;+27/1	48	+12/2;+27/1	+12В	+27В	2

Инв. N подл.	Погр. и дата	Взам. инв. N	Инв. N дубл.	Погр. и дата

Изм.	Лист	N докум.	Погр.	Дата