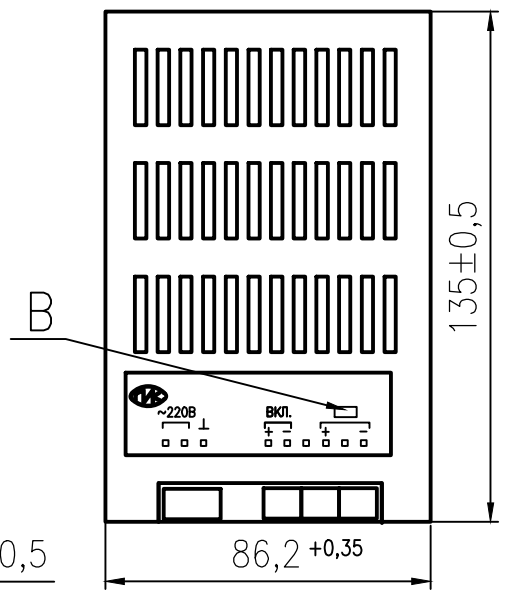
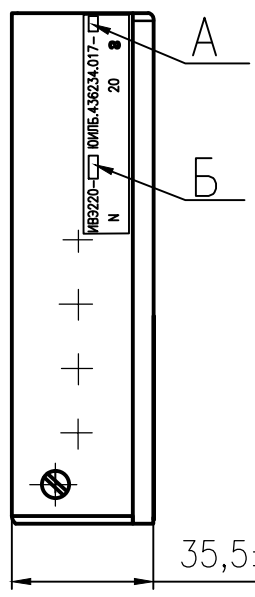
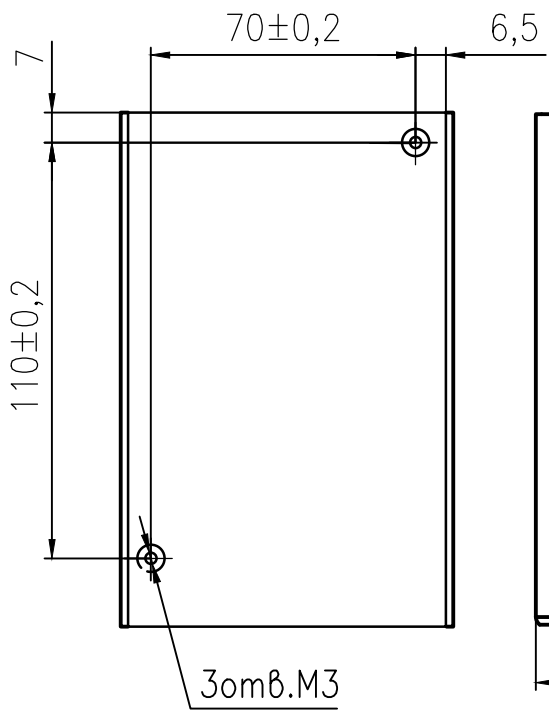


Инв. N подл.	ЮИЛБ.436234.017
Инв. N подл.	ЮИЛБ.436234.017
Т.контр.	
Пров.	
Разраб.	
Изм.	
Лист	
N докум.	
Погн.	
Дата	
Взам. инв. N	
Инв. N дубл.	
Погр. и дата	
Взам. инв. N	
Инв. N дубл.	
Погр. и дата	
Справ. N	
Перв. применение	ЮИЛБ.436234.017

ЮИЛБ.436234.017 ГЧ



ЮИЛБ.436234.017 ГЧ

**ИВЭ АС-DC**  
 50Вт-1канал  
 Габаритный чертеж

Лист.	Масса	Масштаб
		1:2
Лист 1	Листов 2	

Обозначение	Наименование	А	Б	В
ЮИЛБ.436234.017 -15	ИВЭ220-3,3/10	15	3,3/10	3,3В
-08	ИВЭ220-5/8	08	5/8	5В
-14	ИВЭ220-6/6	14	6/6	6В
-16	ИВЭ220-9/5	16	9/5	9В
-05	ИВЭ220-12/4	05	12/4	12В
-17	ИВЭ220-15/3	17	15/3	15В
-18	ИВЭ220-18/2,5	18	18/2,5	18В
-01	ИВЭ220-20/2,5	01	20/2,5	20В
-04	ИВЭ220-24/2	04	24/2	24В
-19	ИВЭ220-27/1,8	19	27/1,8	27В
-11	ИВЭ220-32/1,6	11	32/1,6	32В
-03	ИВЭ220-48/1	03	48/1	48В
ЮИЛБ.436234.017	ИВЭ220-60/0,8		60/0,8	60В

Инв. N подл.	Погр. и дата	Взам. инв. N	Инв. N дубл.	Погр. и дата

Изм.	Лист	N докум.	Погр.	Дата