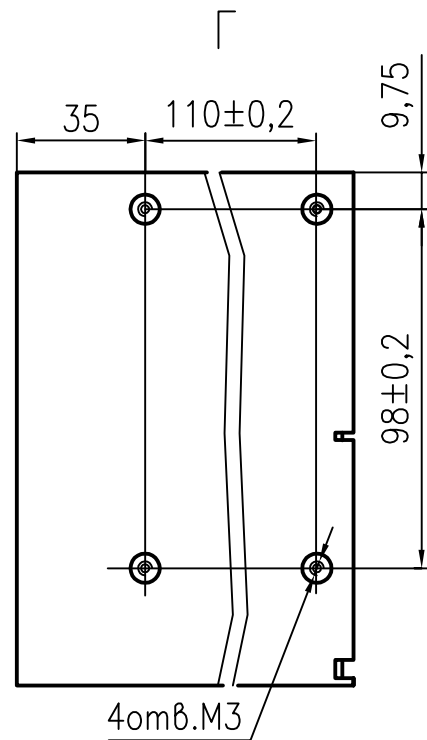
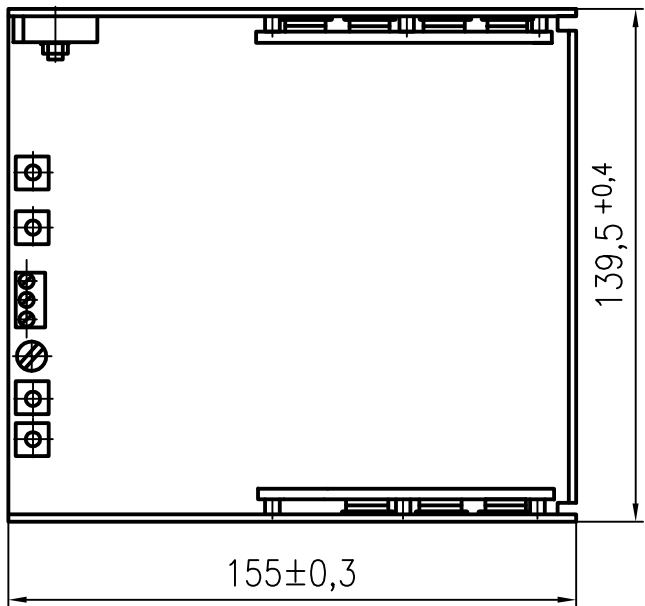
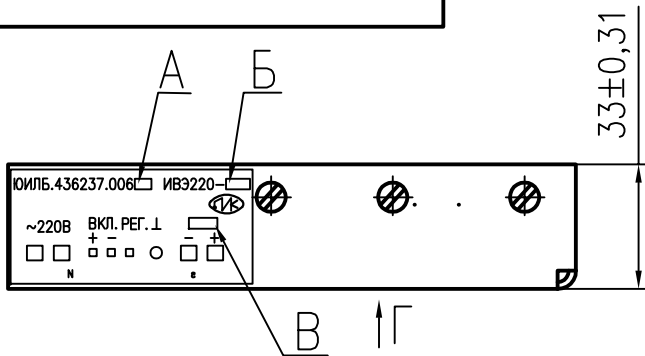


Перв. применение  
 ЮИЛБ.436237.006  
 Справ. N  
 Подп. и дата  
 Подп. и дата  
 Инв. N дубл.  
 Инв. N  
 Взам. инв. N  
 Подп. и дата  
 Инв. N подл.

ЮИЛБ.436237.006ГЧ



Изм.	Лист	N докум.	Погн.	Дата
Разраб.				
Пров.				
Т.контр.				
Н. контр.				
Утв.				

ЮИЛБ.436237.006 ГЧ

ИВЭ АС-DC  
 500Вт-1канал  
 Габаритный чертеж

Лит.	Масса	Масштаб
01		1:2
Лист 1	Листов 2	

ЮИЛБ.436237.006 ГЧ

Обозначение	Наименование	А	Б	В
ЮИЛБ.436237.006-02	ИВЭ220-24/20	02	24/20	24В
ЮИЛБ.436237.006	ИВЭ220-27/16	27	27/16	27В
-28	ИВЭ220-32/16	28	32/16	32В
-29	ИВЭ220-36/14	29	36/14	36В
-30	ИВЭ220-48/10	30	48/10	48В
-31	ИВЭ220-60/8	31	60/8	60В
-32	ИВЭ220-80/6	32	80/6	80В
-33	ИВЭ220-100/5	33	100/5	100В

Инв.Н подл.	Погр. и дата	Взам. инв. N	Инв. N дубл.	Погр. и дата

Изм.	Лист	N докум.	Погр.	Дата

ЮИЛБ.436237.006 ГЧ

Лист.

2