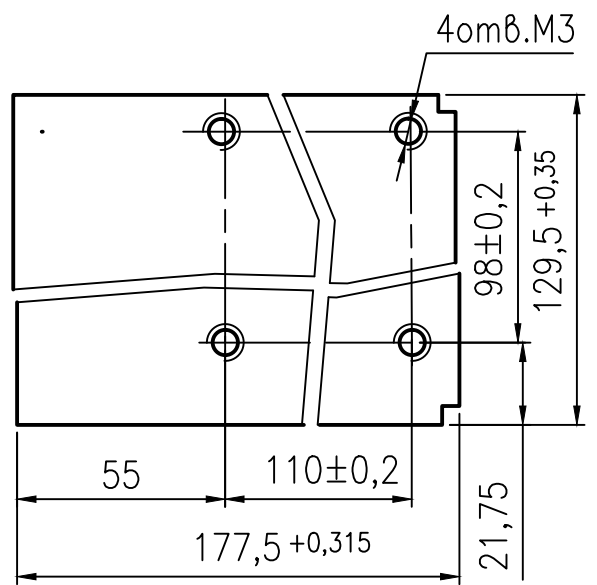
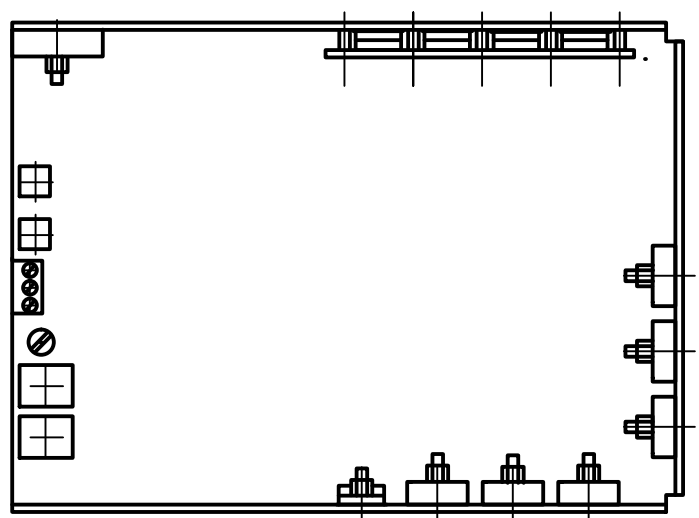
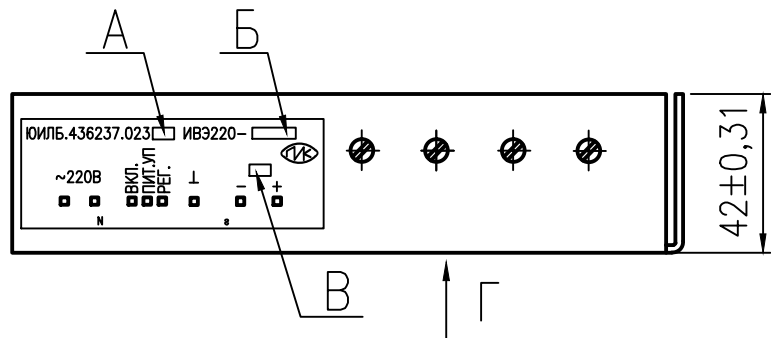


Перв. применение ЮИЛБ.436237.023
 Справ. N
 Подп. и дата
 Инв. N дубл.
 Взам. инв. N
 Подп. и дата
 Инв. N подл.

ЮИЛБ.436237.023 ГЧ



Изм.	Лист	N докум.	Подп.	Дата
Разраб.				
Пров.				
Т.контр.				
Н. контр.				
Умв.				

ЮИЛБ.436237.023 ГЧ

ИВЭ AC-DC
 500Вт-1канал
 Габаритный чертеж

Лит.	Масса	Масштаб
		1:2
Лист	1	Листов 2

Обозначение	Наименование	А	Б	В
ЮИЛБ.436237.023-39	ИВЭ220-3,3/60	39	3,3/60	3,3В
-40	ИВЭ220-5/60	40	5/60	5В
-01	ИВЭ220-9/60	01	9/60	9В
ЮИЛБ.436237.023	ИВЭ220-12/40		12/40	12В
-04	ИВЭ220-15/35	04	15/35	15В
-41	ИВЭ220-18/28	41	18/28	18В
-42	ИВЭ220-20/25	42	20/25	20В
-43	ИВЭ220-24/20	43	24/20	24В
-44	ИВЭ220-27/18	44	27/18	27В
-45	ИВЭ220-32/16	45	32/16	32В
-46	ИВЭ220-36/14	46	36/14	36В
-47	ИВЭ220-48/10	47	48/10	48В
-48	ИВЭ220-60/8	48	60/8	60В
-49	ИВЭ220-80/6	49	80/6	80В
-50	ИВЭ220-100/5	50	100/5	100В

Инв. N подл.	Погр. и дата	Взам. инв. N	Инв. N дубл.	Погр. и дата

Изм.	Лист	N док.м.	Погр.	Дата