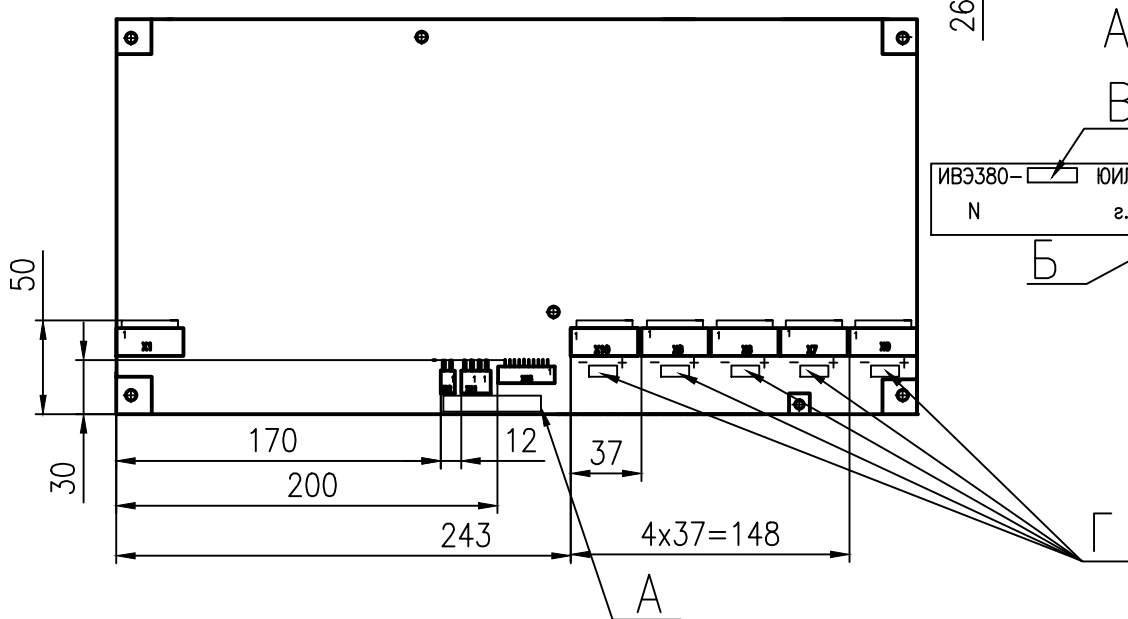
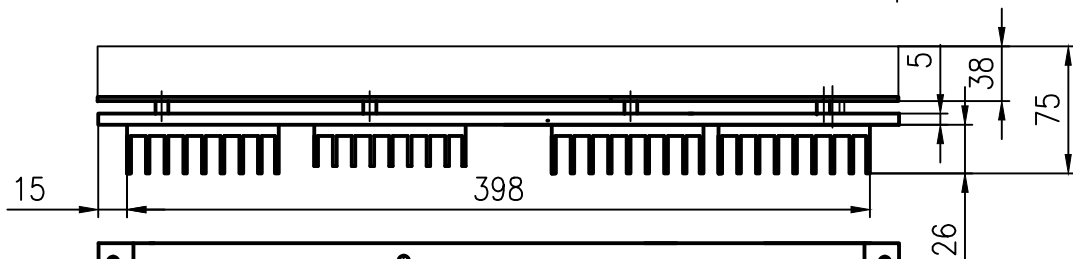
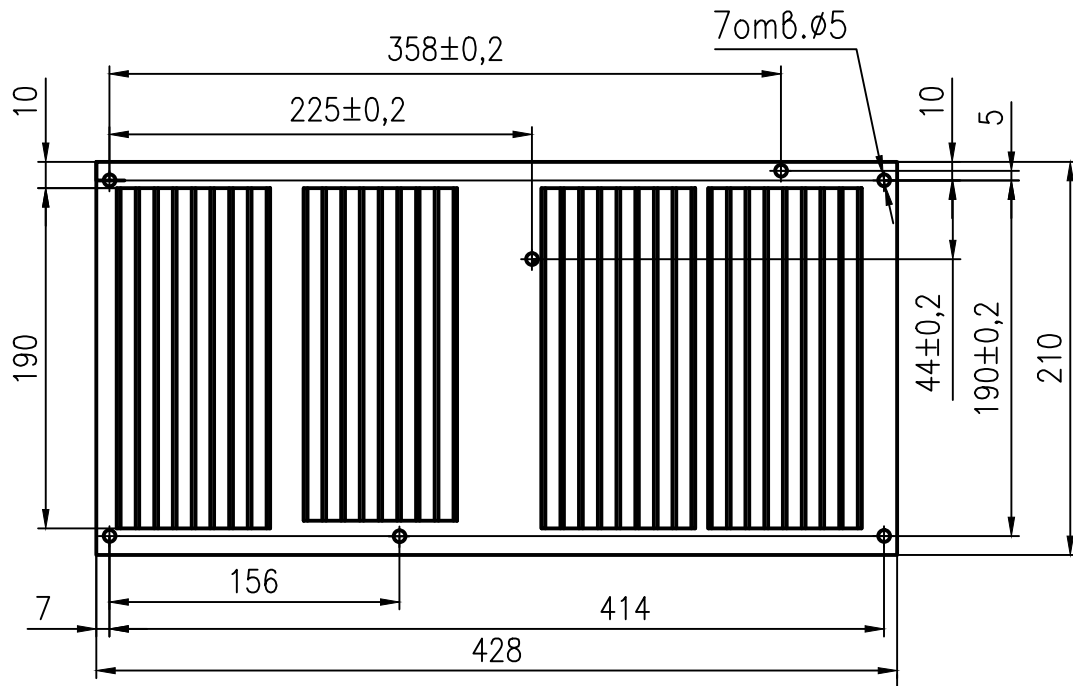


ЮИЛБ.436337.010 ГЧ



ИВЭ380- ЮИЛБ.436337.010  
 N з. (1/К)

Перв. применение ЮИЛБ.436337.010	Справ. N	Инв. N дубл.	Погр. и дата	Взам. инв. N	Инв. N	Изм. N	Лист	N докум.	Погр.	Дата	ЮИЛБ.436337.010 ГЧ				
											ИВЭ АС-DC 4кВт-1канал Габаритный чертеж	Лит.	Масса	Масштаб	
														1:4	
												Лист	1	Листов	2
Инв. N подл.															

ЮИЛБ.436337.010 ГЧ

Обозначение	Наименование	Б	В	Г
ЮИЛБ.436337.010-04	ИВЭ380-27/120	04	27/120	27В
-05	ИВЭ380-32/120	05	32/120	32В
ЮИЛБ.436337.010	ИВЭ380-48/85		48/85	48В
-06	ИВЭ380-60/65	06	60/65	60В

Инв.№ подл.	Погр. и дата	Взам. инв. №	Инв. № дубл.	Погр. и дата

Изм.	Лист	№ док-м.	Погр.	Дата

ЮИЛБ.436337.010 ГЧ

Лист.  
2