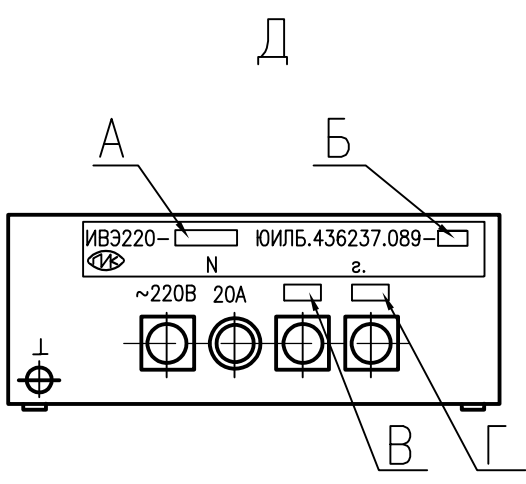
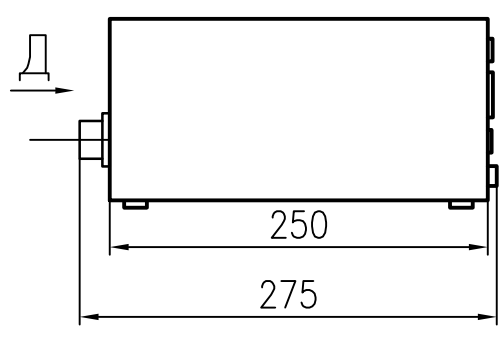
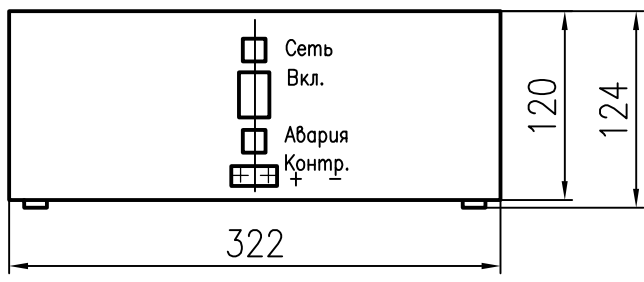


Перв. применение ЮИЛБ.436237.028	Справ. N	Подп. и дата	Инв. N дубл.	Взам. инв. N	Подп. и дата	Инв. N подл.
-------------------------------------	----------	--------------	--------------	--------------	--------------	--------------

ЮИЛБ.436237.089 ГЧ



Изм.	Лист	N докум.	Подп.	Дата
Разраб.				
Пров.				
Т.контр.				
Н. контр.				
Утв.				

ЮИЛБ.436237.089 ГЧ

ИВЭ АС-DC 2кВт-1канал Габаритный чертёж	Лист	Масса	Масштаб
	1		1:5
Лист 1		Листов 2	

Обозначение	Наименование	Б	А	В	Г
ЮИЛБ.436237.089	ИВЭ220-24/80		24/80	24В	24В
-01	ИВЭ220-48/40	01	48/40	48В	48В
-02	ИВЭ220-60/35	02	60/35	60В	60В
-03	ИВЭ220-110/20	03	110/20	110В	110В
-04	ИВЭ220-150/13	04	150/13	150В	150В
-05	ИВЭ220-220/9	05	220/9	220В	220В
-06	ИВЭ220-300/7	06	300/7	300В	300В

Инв.№ подл.	Погр. и дата	Взам. инв. №	Инв. № дубл.	Погр. и дата

Изм.	Лист	№ докум.	Погр.	Дата