

Перв. применение
ЮИЛБ.436634.007

Справ. N

Погр. и дата

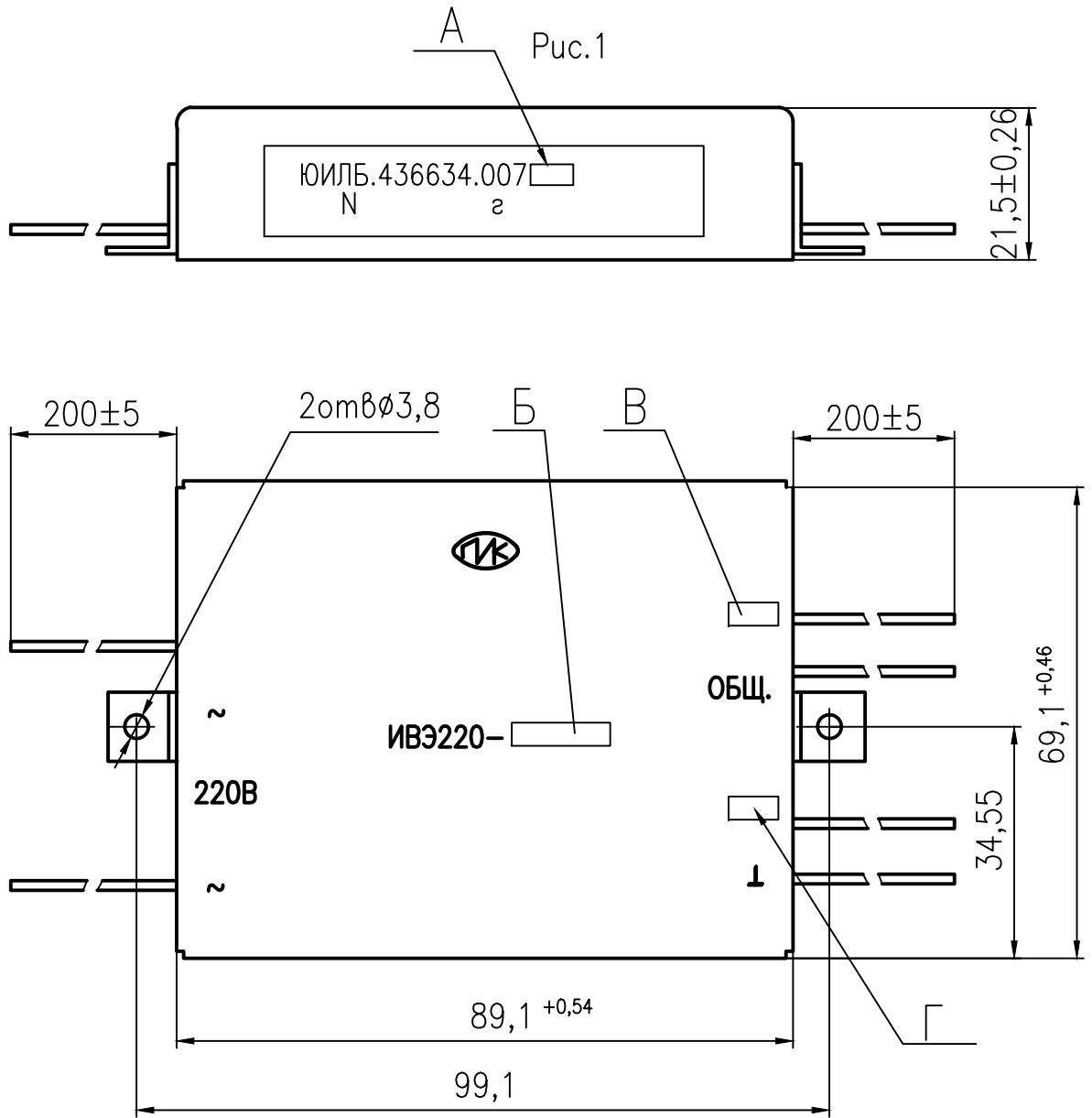
Инв. N дубл.

Взам. инв. N

Погр. и дата

Инв. N подл.

ЮИЛБ.436634.007 ГЧ



ЮИЛБ.436634.007 ГЧ

ИВЭ АС-DC
20Вт 2канала
Габаритный чертеж

Лит.	Масса	Масштаб
		1:1
Лист 1	Листов 5	

Изм.	Лист	N докум.	Погр.	Дата
Разраб.				
Пров.				
Т.контр.				
Н. контр.				
Умв.				

Рис.2

остальное см. рис.1

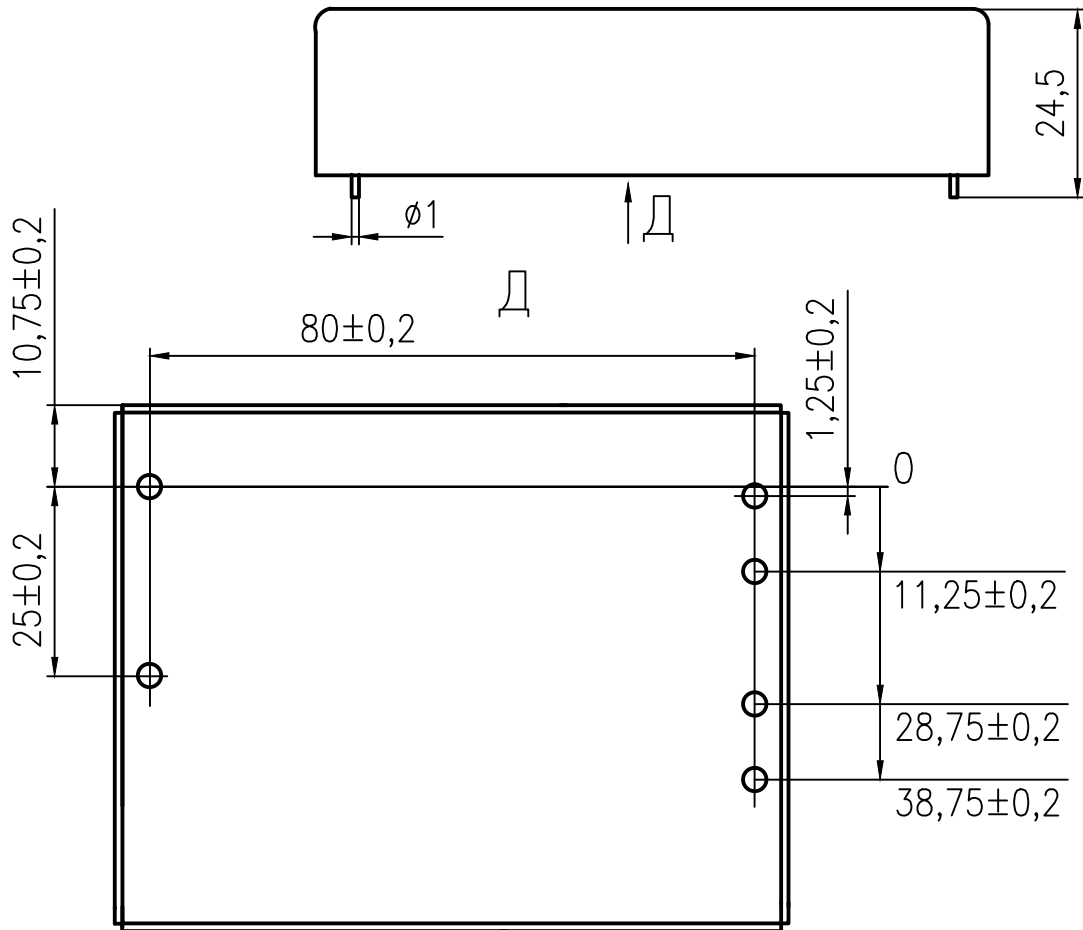
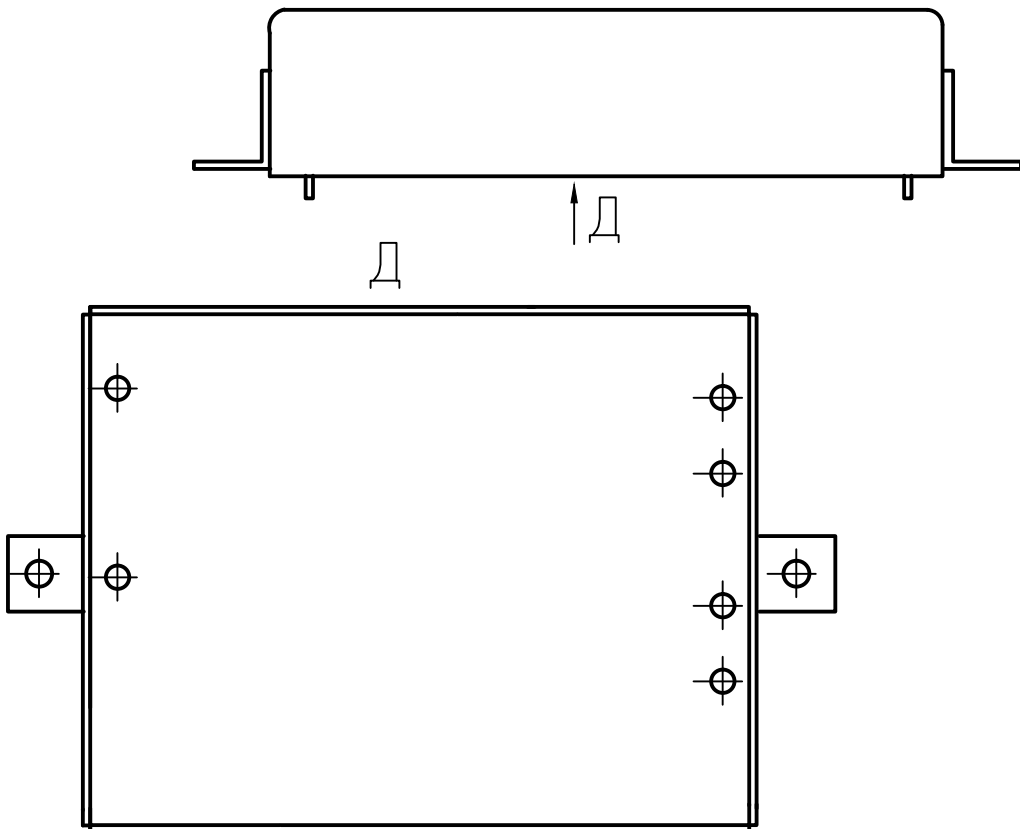


Рис.3

остальное см. рис.1,2



Инв.№ подл.	Погр. и дата	Взам. инв. №	Инв. № дубл.	Погр. и дата

Изм.	Лист	№ докум.	Погр.	Дата

Перв. применение
ЮИЛБ.436634.007

Справ. N

Погр. и дата

Инв. N дубл.

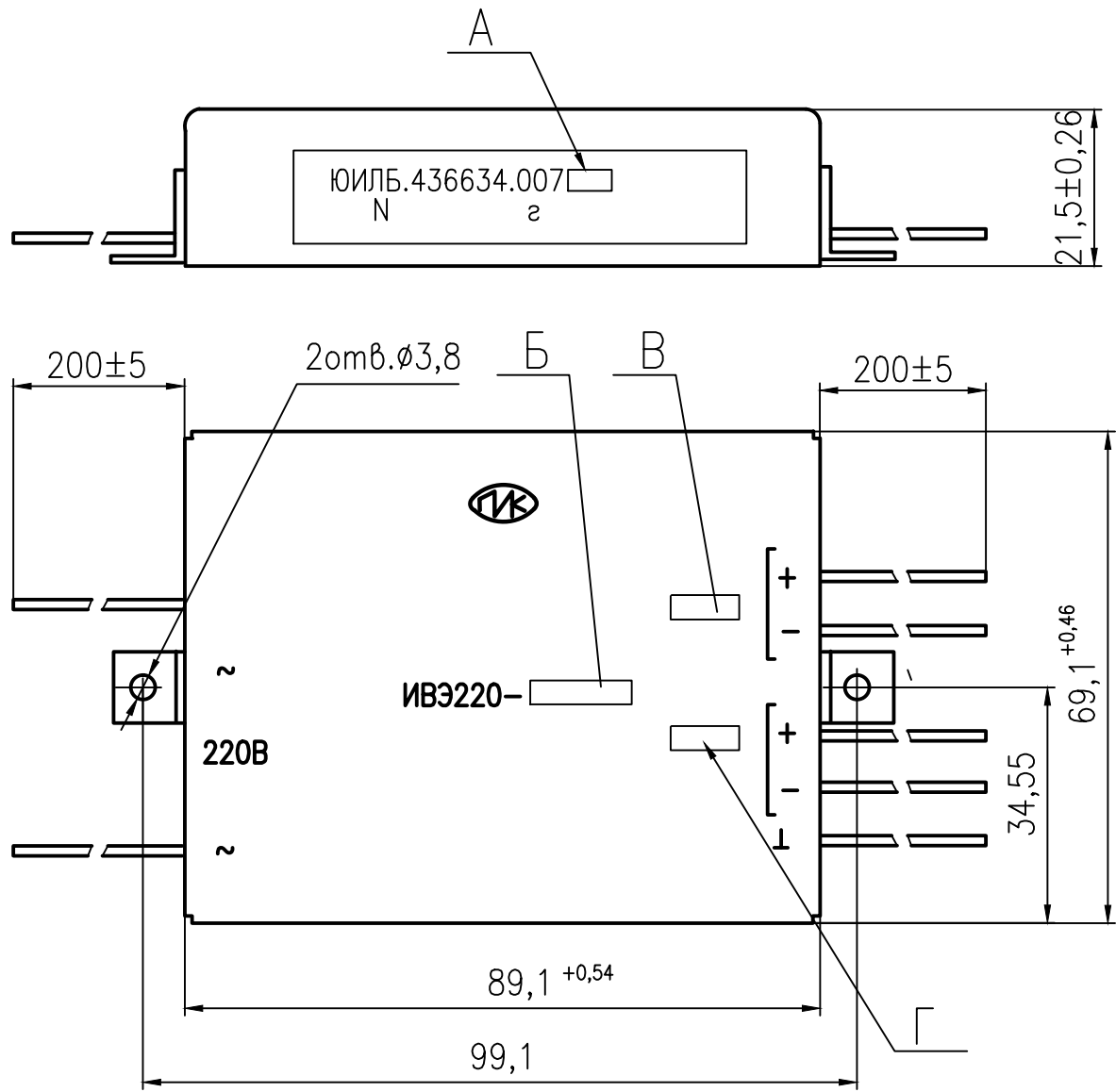
Взам. инв. N

Погр. и дата

Инв. N подл.

ЮИЛБ.436634.007 ГЧ

Рис.4



Изм.	Лист	N докум.	Погр.	Дата

ЮИЛБ.436634.007 ГЧ

Рис.5

остальное см. рис.4

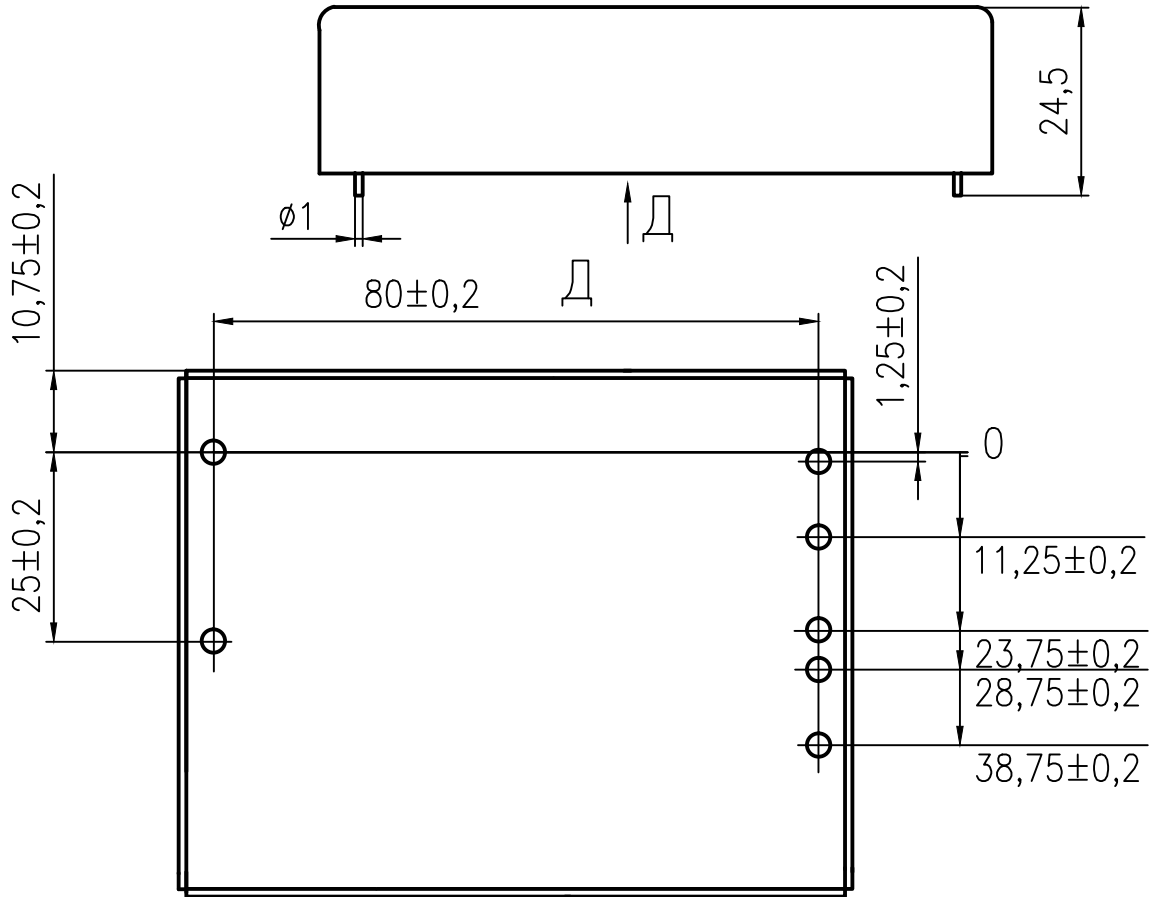
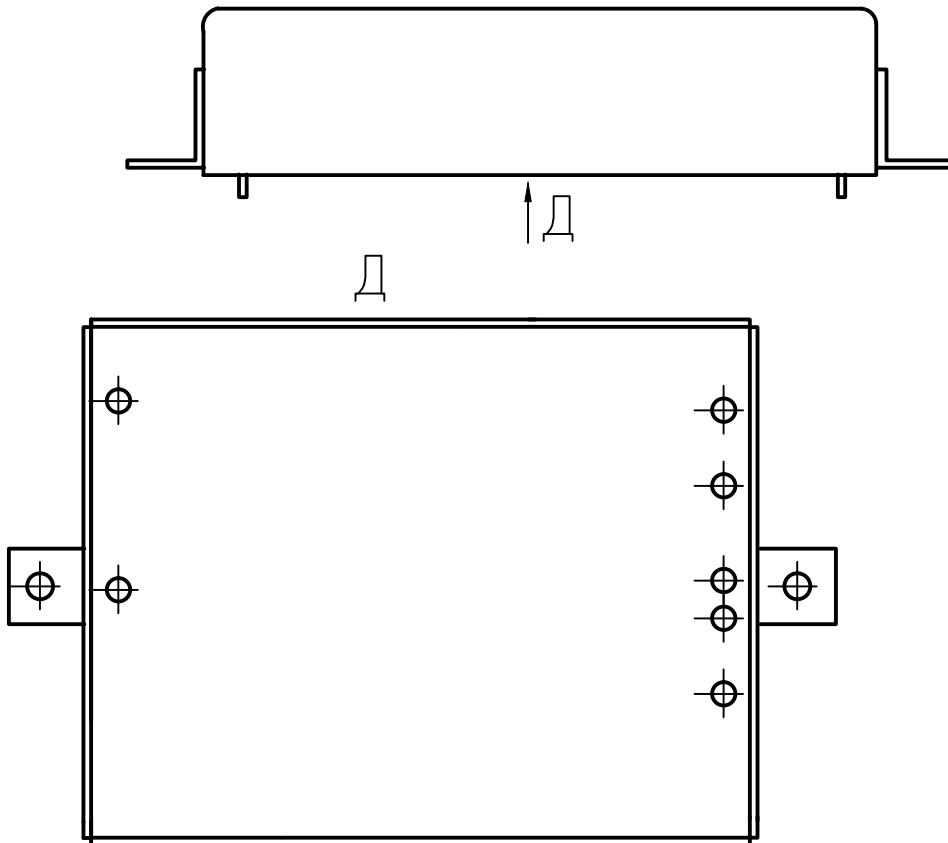


Рис.6

остальное см. рис.4,5



Погр. и дата

Инв. N дубл.

Взам. инв. N

Погр. и дата

Инв. N подл.

Изм. Лист N докум. Погр. Дата

ЮИЛБ.436634.007 ГЧ

Обозначение	Наименование	А	Б	В	Г	Рис.
ЮИЛБ.436634.007-23	ИВЭ220-±5/2	-23	±5/2	+5В	-5В	1,2,3
-01	ИВЭ220-±12/0,8	-01	±12/0,8	+12В	-12В	1,2,3
ЮИЛБ.436634.007	ИВЭ220-±15/0,7		±15/0,7	+15В	-15В	1,2,3
-25	ИВЭ220-±30/0,3	-25	±30/0,3	+30В	-30В	1,2,3
-26	ИВЭ220-+5/2;+9/1	-26	+5/2;+9/1	+5В	+9В	1,2,3
-27	ИВЭ220-+5/2;+12/0,8	-27	+5/2;+12/0,8	+5В	+12В	1,2,3
-28	ИВЭ220-+5/2;+15/0,7	-28	+5/2;+15/0,7	+5В	+15В	1,2,3
-29	ИВЭ220-+5/2;+24/0,4	-29	+5/2;+24/4	+5В	+24В	1,2,3
-30	ИВЭ220-+5/2;+27/0,35	-30	+5/2;+27/0,35	+5В	+27В	1,2,3
-35	ИВЭ220-5/2;5/2	-35	5/2;5/2	5В	5В	4,5,6
-36	ИВЭ220-5/2;9/1	-36	5/2;9/1	5В	9В	4,5,6
-31	ИВЭ220-5/2;12/0,8	-31	5/2;12/0,8	5В	12В	4,5,6
-32	ИВЭ220-5/2;15/0,7	-32	5/2;15/0,7	5В	15В	4,5,6
-38	ИВЭ220-12/0,8;9/1	-38	12/0,8;9/1	12В	9В	4,5,6
-37	ИВЭ220-12/0,8;15/0,7	-37	12/0,8;15/0,7	12В	15В	4,5,6
-33	ИВЭ220-12/0,8;12/0,8	-33	12/0,8;12/0,8	12В	12В	4,5,6
-39	ИВЭ220-15/0,7;9/1	-39	15/0,7;9/1	15В	9В	4,5,6
-34	ИВЭ220-15/0,7;15/0,7	-34	15/0,7;15/0,7	15В	15В	4,5,6

Погр. и дата

Инв. N дубл.

Взам. инв. N

Погр. и дата

Инв. N подл.

Изм.	Лист	N докум.	Погр.	Дата

ЮИЛБ.436634.007 ГЧ

Лист 5