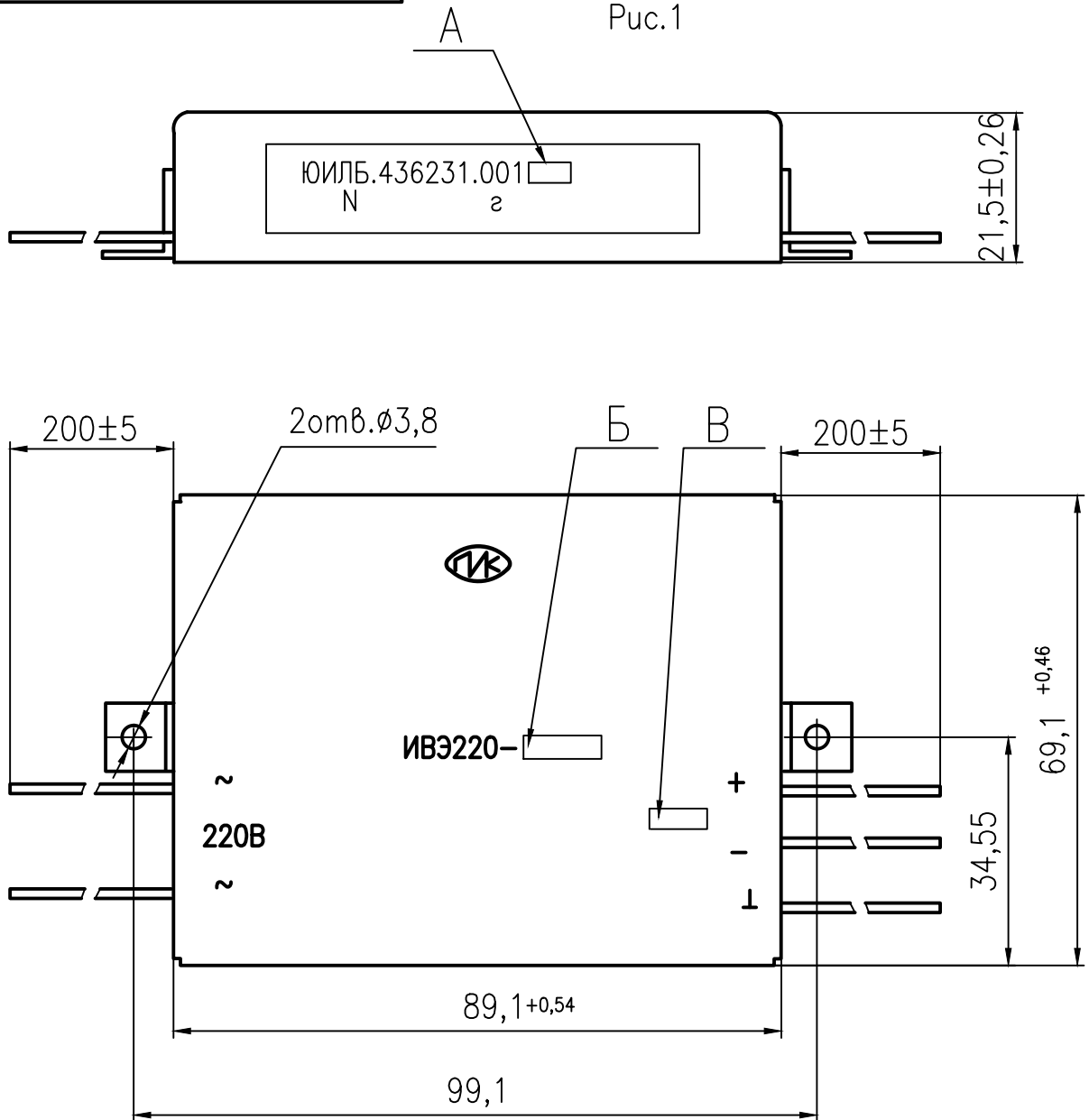


ЮИЛБ.436231.001 ГЧ

Рис.1



Перв. применение
ЮИЛБ.436231.001

Справ. N

Погр. и дата

Инв. N дубл.

Взам. инв. N

Погр. и дата

Инв. N подл.

ЮИЛБ.436231.001 ГЧ

ИВЭ АС-DC
20Вт-1канал
Габаритный чертеж

Лит.	Масса	Масштаб
		1:1
Лист 1	Листов 3	

Изм.	Лист	N докум.	Погр.	Дата
Разраб.				
Пров.				
Т.контр.				
Н. контр.				
Утв.				

Рис.2
остальное см. рис.1

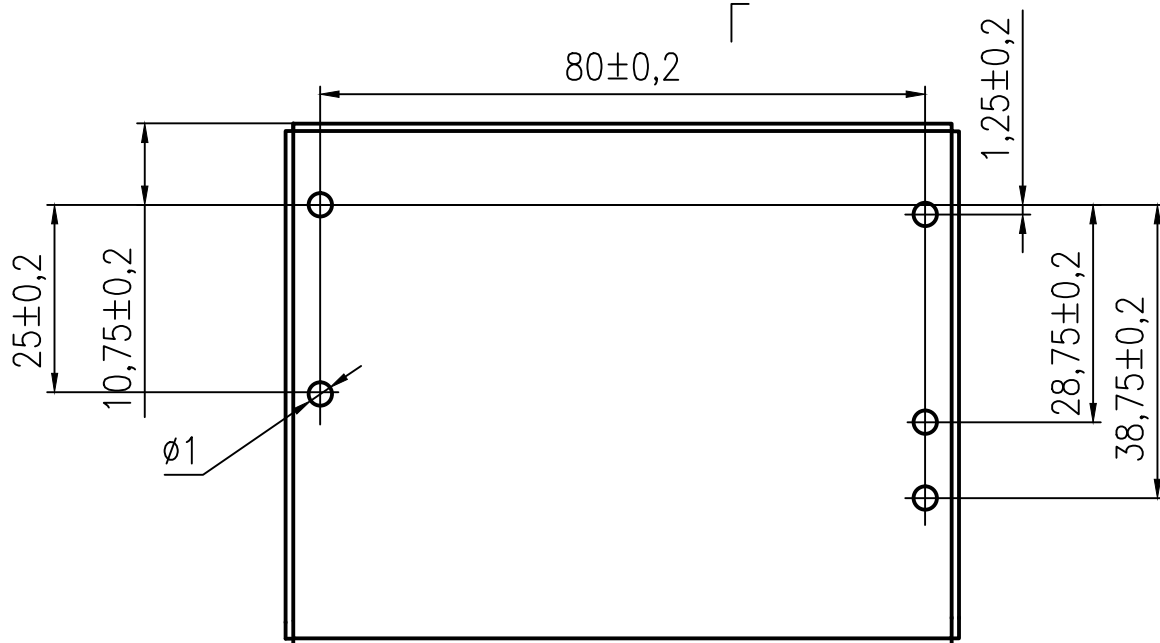
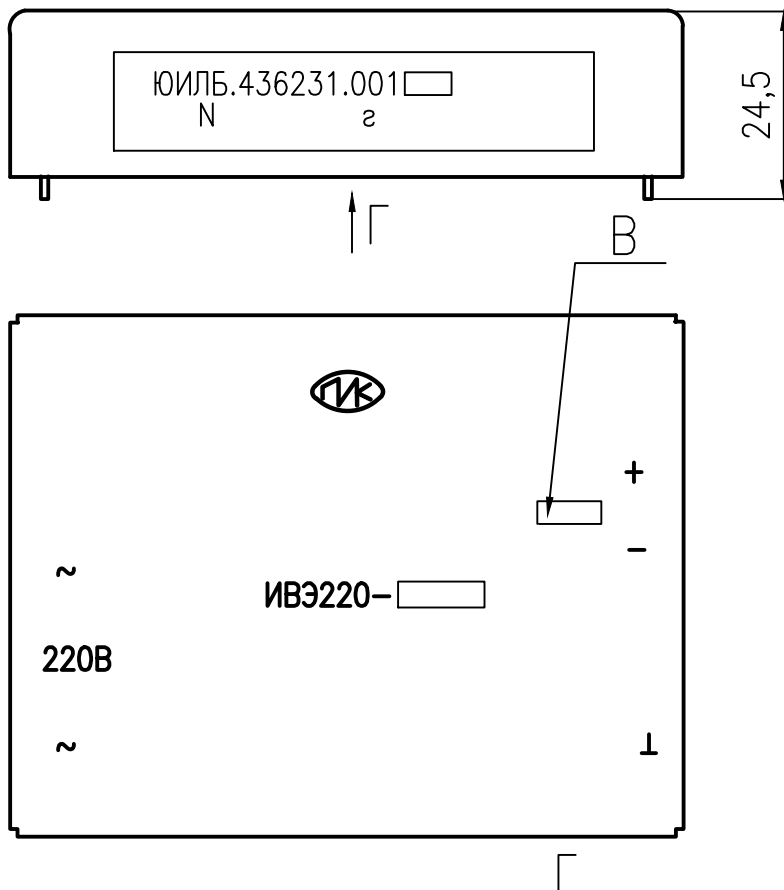
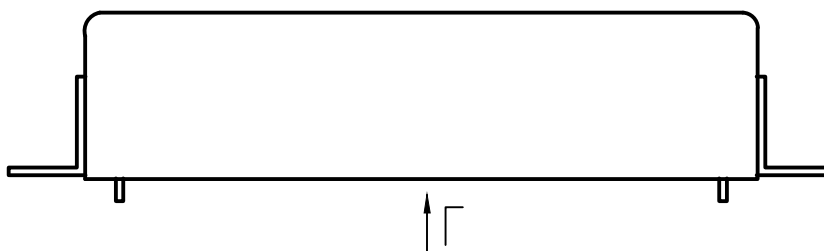


Рис.3
остальное см. рис.1,2



Инв. N подл.	Погр. и дата	Взам. инв. N	Инв. N дубл.	Погр. и дата

Изм.	Лист	N докум.	Погр.	Дата

Обозначение	Наименование	А	Б	В	Рис.
ЮИЛБ.436231.001-17	ИВЭ220-3,3/6	-17	3,3/6	3,3В	1,2,3
	ИВЭ220-5/4		5/4	5В	1,2,3
-03	ИВЭ220-6/3,4	-18	6/3,4	6В	1,2,3
-10	ИВЭ220-9/2	-19	9/2	9В	1,2,3
-16	ИВЭ220-12/1,6	-20	12/1,6	12В	1,2,3
-17	ИВЭ220-15/1,4	-01	15/1,4	15В	1,2,3
-18	ИВЭ220-18/1,2	-03	18/1,2	18В	1,2,3
-19	ИВЭ220-20/1	-21	20/1	20В	1,2,3
-20	ИВЭ220-24/0,8	-16	24/0,8	24В	1,2,3
-21	ИВЭ220-27/0,7	-22	27/0,7	27В	1,2,3
-22	ИВЭ220-32/0,6	-23	32/0,6	32В	1,2,3
-23	ИВЭ220-48/0,4	-24	48/0,4	48В	1,2,3
-24	ИВЭ220-60/0,3	-10	60/0,3	60В	1,2,3

Инв. N подл.	Подп. и дата	Взам. инв. N	Инв. N дубл.	Подп. и дата

Изм.	Лист	N докум.	Подп.	Дата