

Перв. применение
ЮИЛБ.436234.020

Справ. N

Погр. и дата

Инв. N дубл.

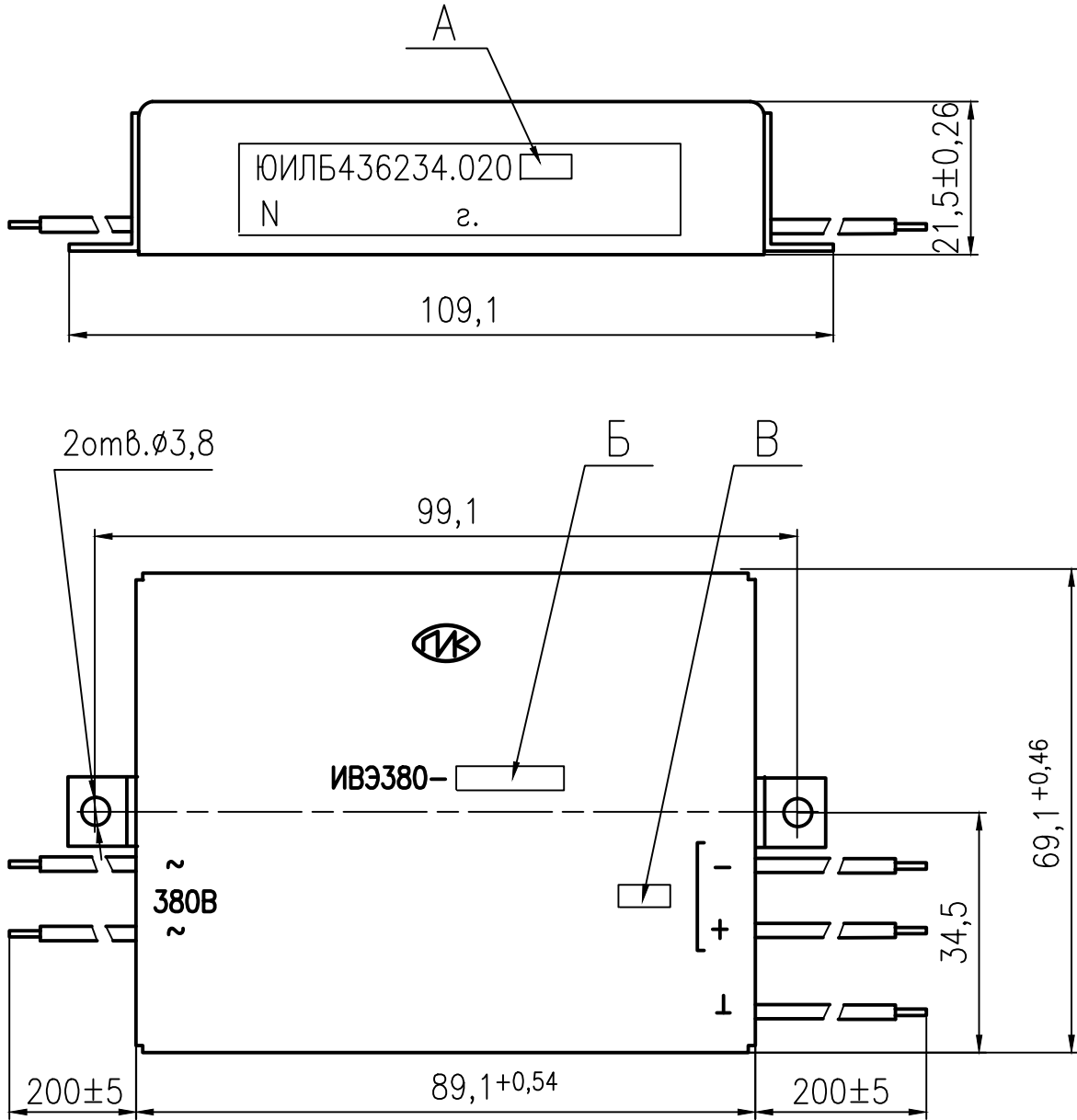
Взам. инв. N

Погр. и дата

Инв. N подл.

ЮИЛБ.436234.020 ГЧ

Рис.1



ЮИЛБ.436234.020 ГЧ

ИВЭ АС-DC
20Вт-1канал
Габаритный чертеж

Лист.	Масса	Масштаб
1		1:1
Листов 1	Листов 3	

Изм.	Лист	N докум.	Погр.	Дата
Разраб.				
Пров.				
Т.контр.				
Н. контр.				
Умв.				

остальное см рис.1

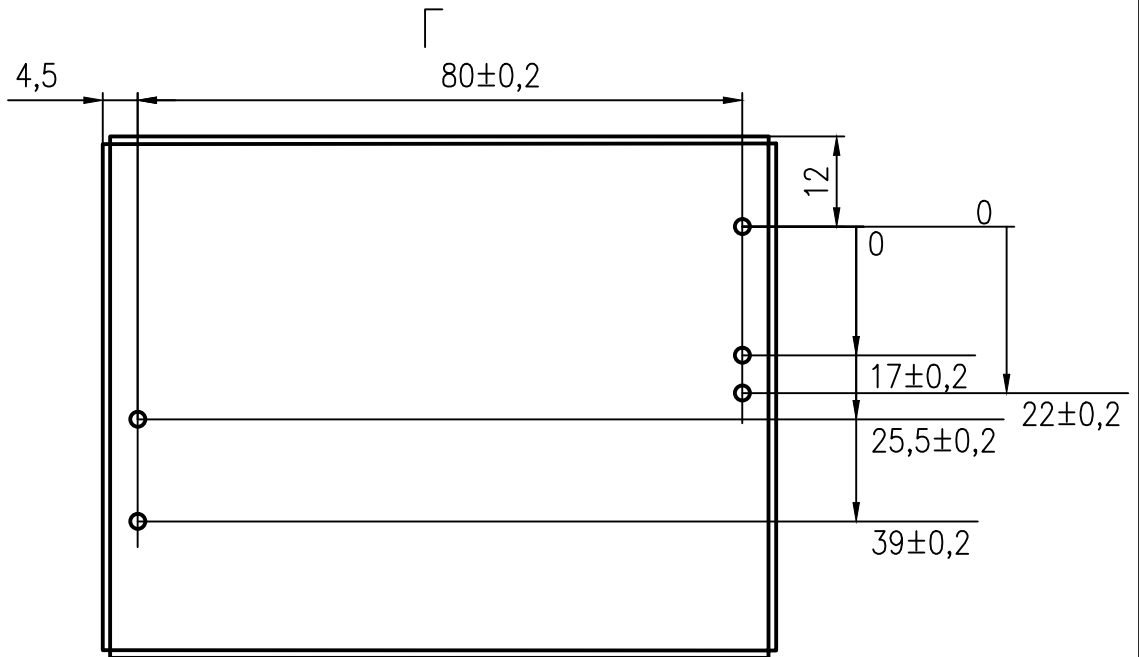
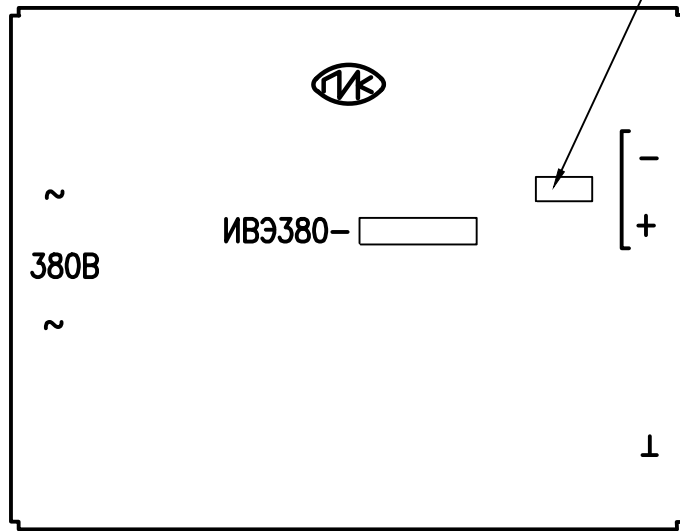
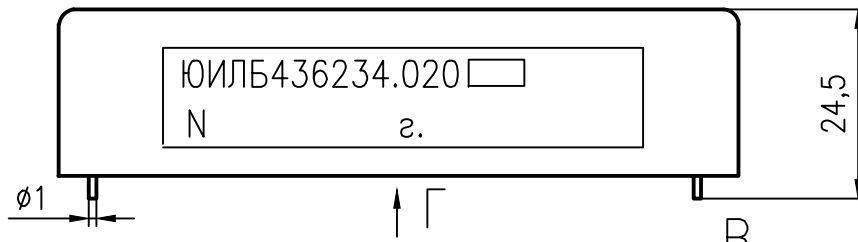
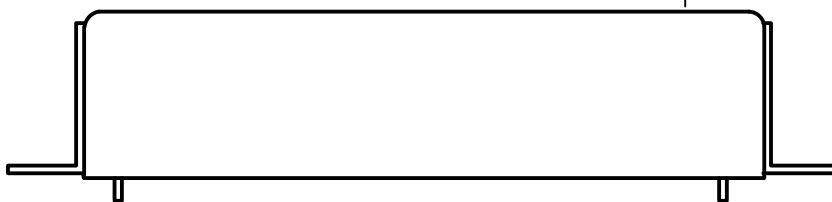


Рис.3

остальное см рис.1 и рис.2



Инв.№ подл.	Погр. и дата	Взам. инв. №	Инв. № дубл.	Погр. и дата

Изм.	Лист	№ докум.	Погр.	Дата

Обозначение	Ког	А	Б	В	Рис.
ЮИЛБ.436234.020-01	ИВЭ380-3,3/4	01	3,3/4	3,3В	1,2,3
-02	ИВЭ380-5/4	02	5/4	5В	1,2,3
-03	ИВЭ380-6/3	03	6/3	6В	1,2,3
-04	ИВЭ380-9/2	04	9/2	9В	1,2,3
-05	ИВЭ380-12/1,6	05	12/1,6	12В	1,2,3
ЮИЛБ.436234.020	ИВЭ380-15/1,3		15/1,3	15В	1,2,3
-06	ИВЭ380-18/1,2	06	18/1,2	18В	1,2,3
-07	ИВЭ380-20/1	07	20/1	20В	1,2,3
-08	ИВЭ380-24/0,8	08	24/0,8	24В	1,2,3
-09	ИВЭ380-27/0,7	09	27/0,7	27В	1,2,3
-10	ИВЭ380-32/0,6	10	32/0,6	32В	1,2,3

Инв.Н подл.	Погр. и дата	Взам. инв. Н	Инв. Н дубл.	Погр. и дата	Изм.	Лист	№ док. №	Погр.	Дата	ЮИЛБ.436234.020 ГЧ	3