

Инв. N подл. / Погр. и дата / Взам. инв. N / Инв. N дубл. / Погр. и дата / Справ. N / Перв. применение ЮИЛБ.436637.003

ЮИЛБ.436637.003 ГЧ

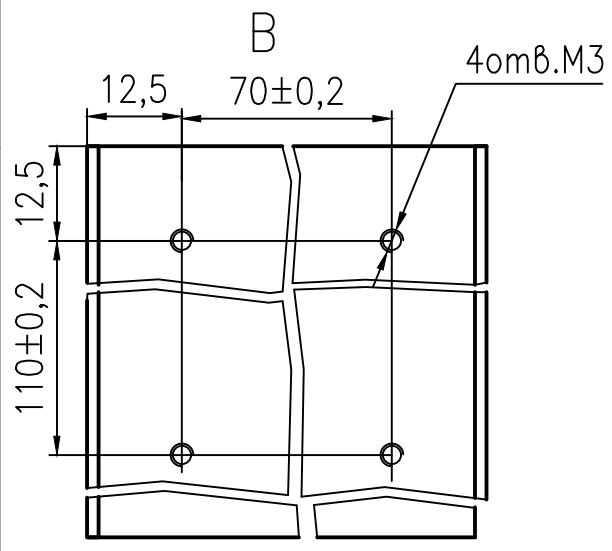
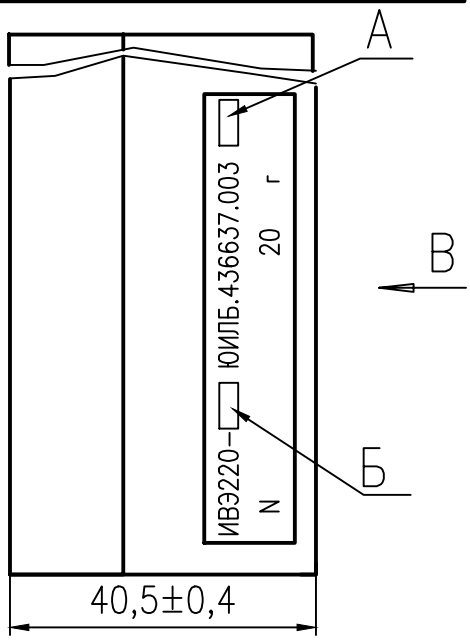


Рис.1

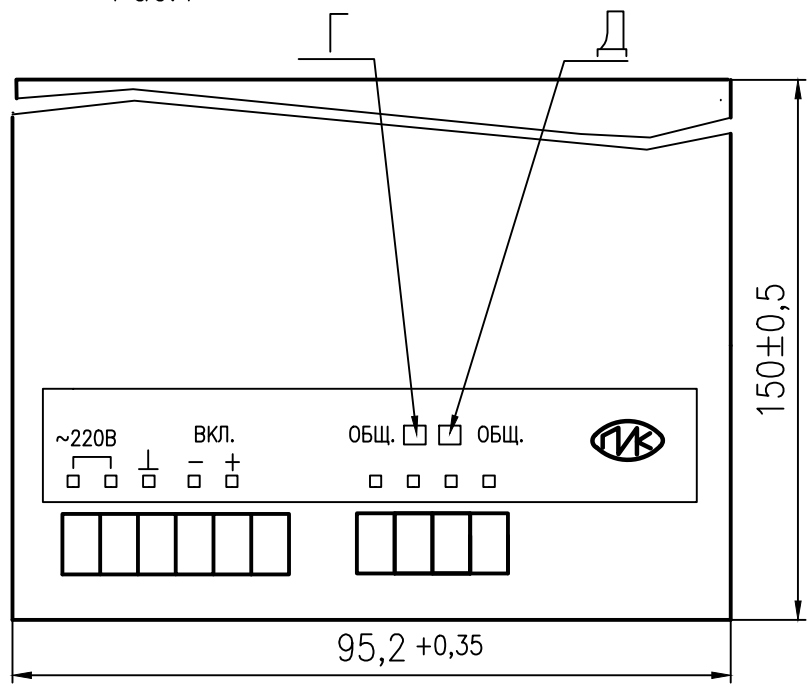


Рис.2  
Остальное см. рис.1

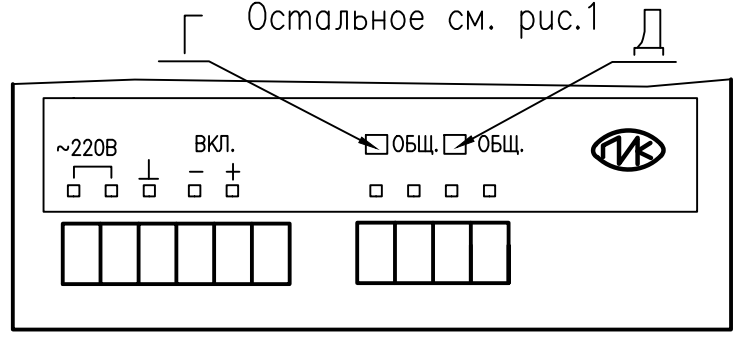
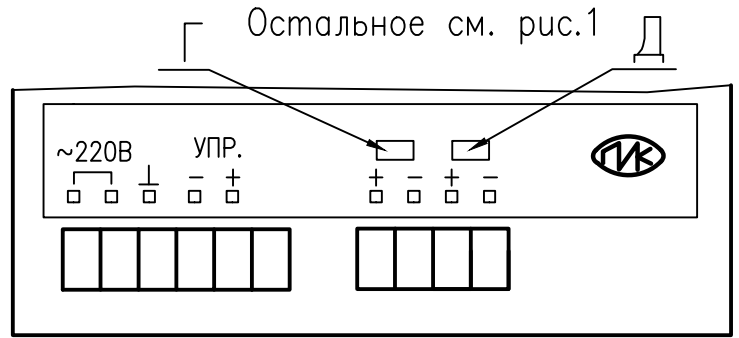


Рис.3  
Остальное см. рис.1



ЮИЛБ.436637.003 ГЧ

ИВЭ АС-DC  
200Вт-2канала  
Габаритный чертеж

Лит.	Масса	Масштаб
		1:1
Лист 1	Листов 2	

Изм.	Лист	N докум.	Погр.	Дата
Разраб.				
Пров.				
Т.контр.				
Н. контр.				
Умв.				

ЮИЛБ.436637.003 ГЧ

Обозначение	Наименование	А	Б	Г	Д	Рис.
ЮИЛБ.436637.003-01	ИВЭ220-±12/8	01	±12/8	-12В	+12В	1
-05	ИВЭ220-±15/7	05	±15/7	-15В	+15В	1
-28	ИВЭ220-±27/3,6	28	±27/3,6	-27В	+27В	1
-29	ИВЭ220-±30/3,2	29	±30/3,2	-30В	+30В	1
-30	ИВЭ220-+12/8;+24/4	30	+12/8;+24/4	+12В	+24В	2
-31	ИВЭ220-+12/8;+27/4	31	+12/8;+27/4	+12В	+27В	2
-32	ИВЭ220-+60/3;+12/2	32	+60/3;+12/2	+60В	+12В	2
-33	ИВЭ220-12/8;5/8	33	12/8;5/8	12В	5В	3
-34	ИВЭ220-12/8;24/4	34	12/8;24/4	12В	24В	3

Инв.Н подл.	Погр. и дата	Взам. инв. Н	Инв. Н дубл.	Погр. и дата

Изм.	Лист	№ док. №	Погр.	Дата

ЮИЛБ.436637.003 ГЧ