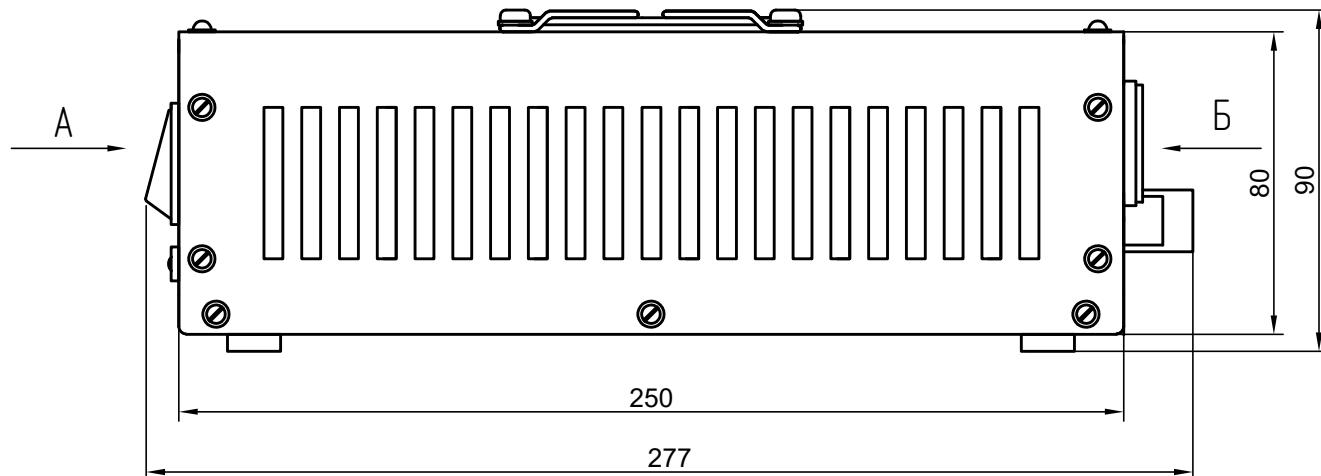


Справочный № ЮИЛБ.436237.090

Первичное применение

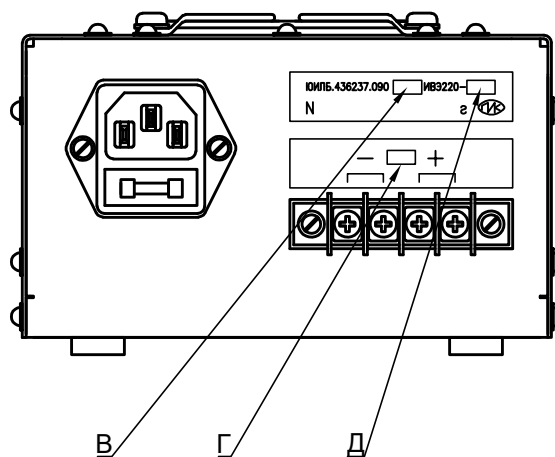
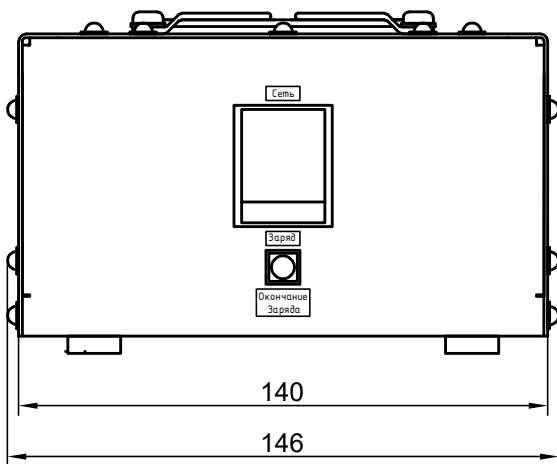
ЮИЛБ.436237.090

ЮИЛБ.436237.090



А

Б



1. Размеры для справок.

Подп. и дата					
	Изм.	Лист	№ Документа	Подпись	Дата
Инв.№Подл.	Разработал				
	Проверил				
	Т.Контроль				
	Согласов.				
	Н.Контроль				
	Утвердил				

ЮИЛБ.436237.090 ГЧ		
ИВЭ 1кВт АС-DC	Лит.	Масса
Габаритный чертеж		Масштаб
		1:2
	Лист 1	Листов 2

ЮИЛБ.436237.090 ГЧ

Обозначение	Наименование	В	Г	Д
ЮИЛБ.436237.090	ИВЭ220-48/20		48/20	48В
ЮИЛБ.436237.090	ИВЭ220-60/16	-01	60/16	60В
ЮИЛБ.436237.090	ИВЭ220-24/40	-02	24/40	24В
ЮИЛБ.436237.090	ИВЭ220-12/50	-03	12/50	12В

Инв.№Подл.	Подп. и дата	Взам. инв. №	Инв. № дубл.	Подп. и дата

Изм.	Лист	№ Документа	Подпись	Дата

ЮИЛБ.436237.090 ГЧ

Лист

2