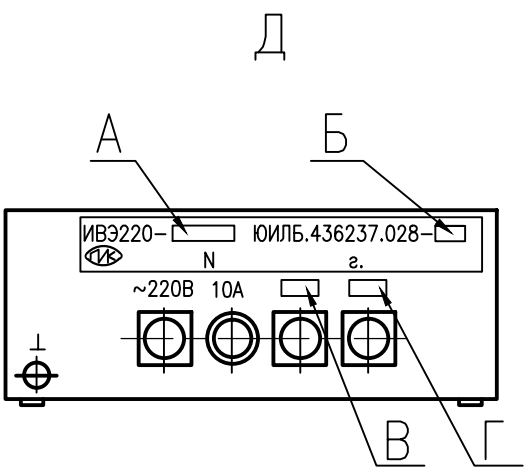
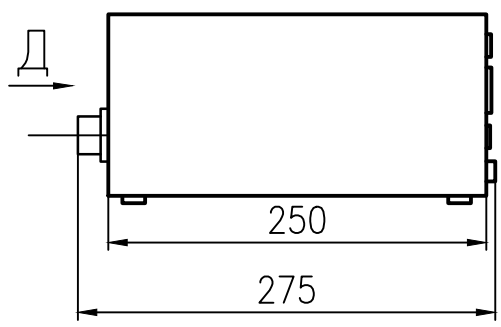
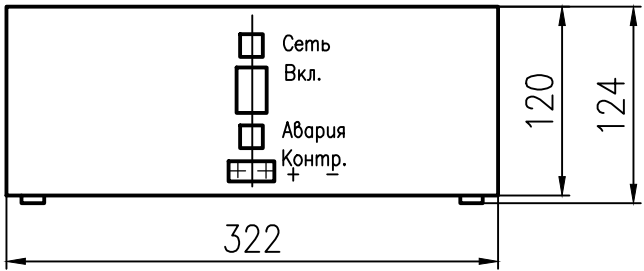


Перв. применение ЮИЛБ.436237.028  
 Справ. N  
 Погр. и дата  
 Погр. и дата  
 Инв. N  
 Инв. N  
 Инв. N  
 Инв. N  
 Инв. N  
 Инв. N

ЮИЛБ.436237.028 ГЧ



Изм.	Лист	N докум.	Погр.	Дата
Разраб.				
Пров.				
Т.контр.				
Н. контр.				
Утв.				

ЮИЛБ.436237.028 ГЧ

ИВЭ АС-DC  
 1кВт-1канал  
 Габаритный чертеж

Лит.	Масса	Масштаб
		1:5
Лист 1	Листов 2	

Обозначение	Наименование	Б	А	В	Г
ЮИЛБ.436237.028-08	ИВЭ220-12/60	08	12/60	12В	12В
-32	ИВЭ220-15/60	32	15/60	15В	15В
-33	ИВЭ220-18/55	33	18/55	18В	18В
-34	ИВЭ220-20/50	34	20/50	20В	20В
-13	ИВЭ220-24/40	13	24/40	24В	24В
-02	ИВЭ220-27/35	02	27/35	27В	27В
-27	ИВЭ220-32/30	27	32/30	32В	32В
-01	ИВЭ220-36/28	01	36/28	36В	36В
-07	ИВЭ220-48/20	07	48/20	48В	48В
-05	ИВЭ220-60/16	05	60/16	60В	60В
-35	ИВЭ220-80/12	35	80/12	80В	80В
-23	ИВЭ220-110/10	23	110/10	110В	110В
-21	ИВЭ220-150/6	21	150/6	150В	150В
-36	ИВЭ220-220/5	36	220/5	220В	220В
-26	ИВЭ220-300/3	26	300/3	300В	300В

Инв.Н подл.	Погр. и дата	Взам. инв. Н	Инв. Н дубл.	Погр. и дата

Изм.	Лист	№ док-м.	Погр.	Дата