

ЮИЛБ.231.005 ГЧ

Перв. применение
ЮИЛБ.436231.005

Справ. N

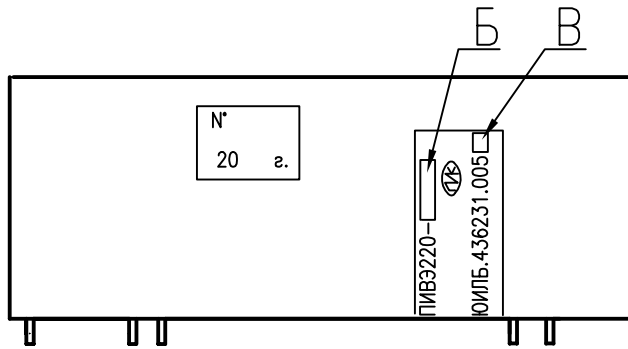
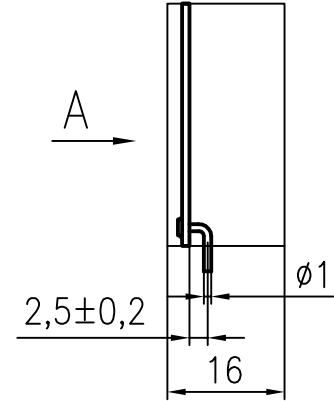
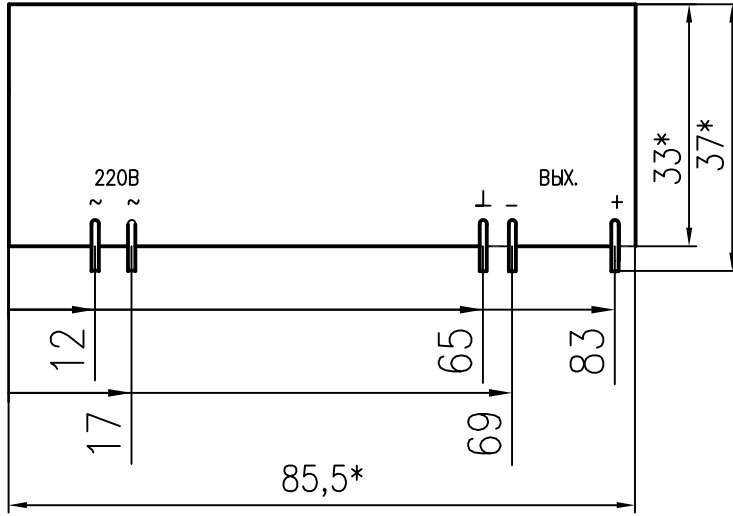
Подп. и дата

Инв. N дубл.

Взам. инв. N

Подп. и дата

Инв. N подл.



ЮИЛБ.436231.005 ГЧ

ПИБЭ,10Вт,АС-DC

Габаритный чертеж

Изм.	Лист	N докум.	Погн.	Дата
Разраб.		Рудакова		
Пров.		Киреев		
Т.контр.				
Н. контр.		Гринь		
Утв.		Простаков		

Лист	Масса	Масштаб
Лист 1		1:1
Листов 2		

ЮИЛБ.436231.005 ГЧ

Перв. применение

Справ. N

Погр. и дата

Инв. N дубл.

Взам. инв. N

Погр. и дата

Инв. N подл.

Обозначение	Наименование	Б	В
ЮИЛБ.436231.005	ПИВЭ220-15/0,7	15/0,7	
-01	ПИВЭ220-12/08	12/0,8	-01
-02	ПИВЭ220-3,3/3	3,3/3	-02
-03	ПИВЭ220-5/2	5/2	-03
-04	ПИВЭ220-6/1,7	6/1,7	-04
-05	ПИВЭ220-9/1	9/1	-05
-06	ПИВЭ220-18/0,6	18/0,6	-06
-07	ПИВЭ220-20/0,5	20/0,5	-07
-08	ПИВЭ220-24/0,4	24/0,4	-08
-09	ПИВЭ220-27/0,35	27/0,35	-09

Изм.	Лист	N докум.	Погр.	Дата

ЮИЛБ.436231.005 ГЧ

Лист
2