

Перв. применение
 ЮИЛБ.436637.003
 Справ. N
 Погр. и дата
 Погр. и дата
 Инв. N дубл.
 Взам. инв. N
 Инв. инв. N
 Погр. и дата
 Инв. N подл.

ЮИЛБ.436637.003ГЧ

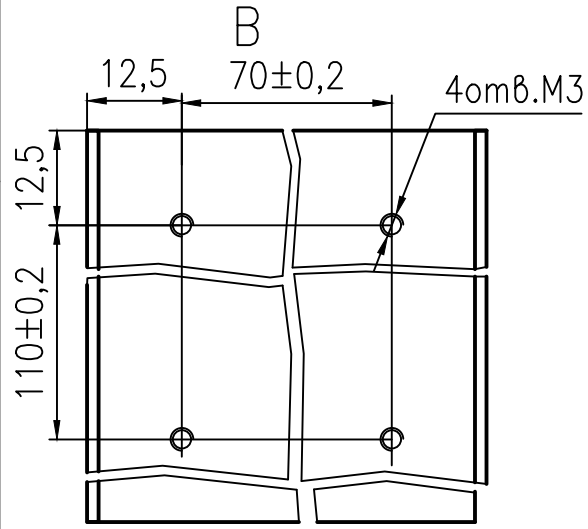
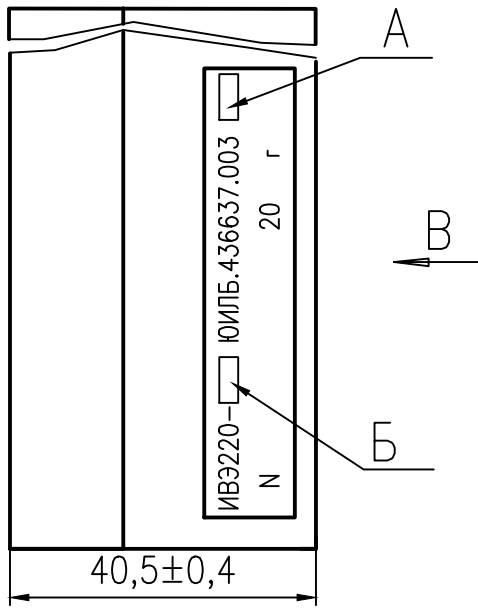


Рис.1

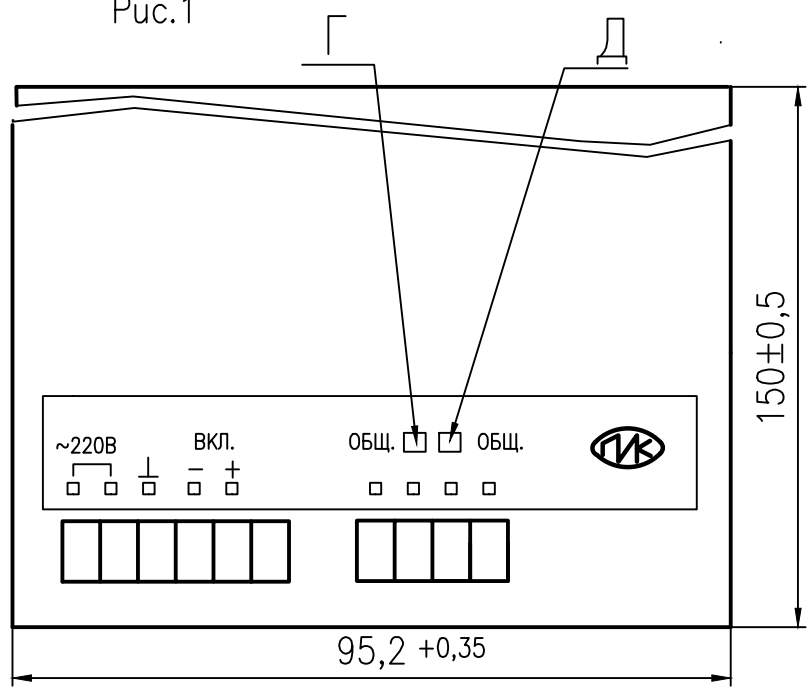


Рис.2
 Остальное см. рис.1

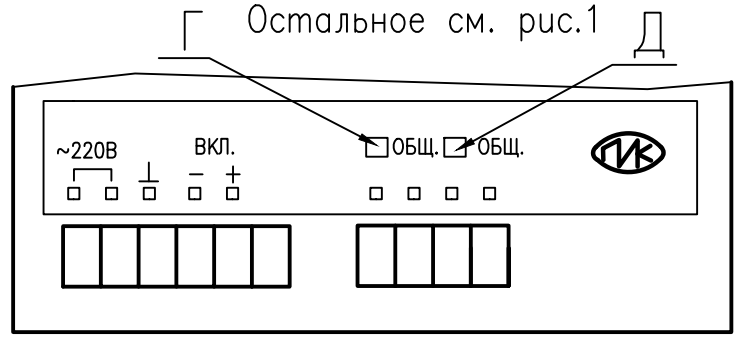
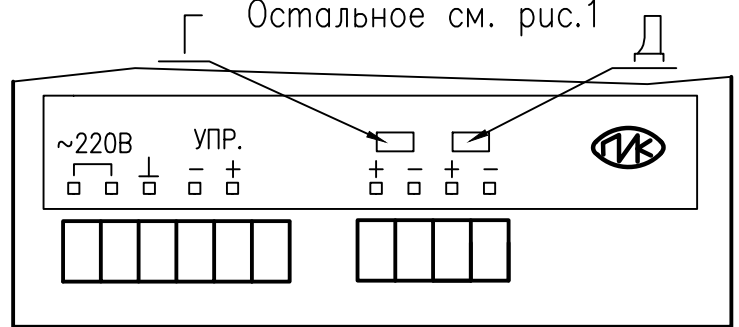


Рис.3
 Остальное см. рис.1



ЮИЛБ.436637.003 ГЧ

Изм.	Лист	N докум.	Погр.	Дата
Разраб.				
Пров.				
Т.контр.				
Н. контр.				
Умв.				

ИВЭ АС-DC
 100Вт-2канала
 Габаритный чертеж

Лит.	Масса	Масштаб
		1:1
Лист 1	Листов 2	

Обозначение	Наименование	А	Б	Г	Д	Рис.
ЮИЛБ.436637.003-13	ИБЭ220-±5/8	13	±5/8	-5В	+5В	1
-03	ИБЭ220-±12/4	03	±12/4	-12В	+12В	1
-04	ИБЭ220-±15/3,5	04	±15/3,5	-15В	+15В	1
-14	ИБЭ220-±27/1,8	14	±27/1,8	-27В	+27В	1
-15	ИБЭ220-±30/1,6	15	±30/1,6	-30В	+30В	1
-16	ИБЭ220-+5/8;+9/5	16	+5/8;+9/5	+5В	+9В	2
-18	ИБЭ220-+5/8;+12/4	18	+5/8;+12/4	+5В	+12В	2
-19	ИБЭ220-+5/8;+15/3	19	+5/8;+15/3	+5В	+15В	2
-20	ИБЭ220-+5/8;+24/2	20	+5/8;+24/2	+5В	+24В	2
-21	ИБЭ220-+5/8;+27/2	21	+5/8;+27/2	+5В	+27В	2
-22	ИБЭ220-+5/8;+30/2	22	+5/8;+30/2	+5В	+30В	2
-23	ИБЭ220-+12/4;+24/2	23	+12/4;+24/2	+12В	+24В	2
-24	ИБЭ220-+12/4;+27/2	24	+12/4;+27/2	+12В	+27В	2
-25	ИБЭ220-+60/1,6;+12/1	25	+60/1,6;+12/1	+60В	+12В	2
-26	ИБЭ220-5/8;12/4	26	5/8;12/4	5В	12В	3
-27	ИБЭ220-12/4;24/2	27	12/4;24/2	12В	24В	3
-07	ИБЭ220-60/1,6;12/1	07	60/1,6;12/1	60 В	12В	3

Погр. и дата

Инв. N дубл.

Взам. инв. N

Погр. и дата

Инв. N подл.

Изм. Лист N гокум. Погр. Дата

ЮИЛБ.436637.003 ГЧ

2